



НАСЛЕДИЕ
Реставрационно-строительная компания

**ОБЩЕСТВО С ОГРАНИЧЕННОЙ
ОТВЕТСТВЕННОСТЬЮ
РСК «НАСЛЕДИЕ»**

СРО СОЮЗ «ГАПП»
ГАП-СЧ-6452925362-324-17 от 21.06.2017г.

Свидетельство о допуске
№0324.01-2017-6452925362-П-038 от 21.06.2017г.

Лицензия №МКРФ 03115 от 28.12.2015г.

Заказчик-Муниципальное бюджетное учреждение «Музей истории города Обнинска»

«Проведение работ по приспособлению объекта культурного наследия регионального назначения «Дом, а котором жили и работали художники Поленов Василий Дмитриевич и Серов Валентин Александрович и в период строительства атомной электростанции Курчатова Игорь Васильевич, 1901,1954 гг.» для современного использования (для размещения учреждения культуры) по адресу: Калужская область, г. Обнинск, ул. Пирогова, д.1»

НАУЧНО-ПРОЕКТНАЯ ДОКУМЕНТАЦИЯ

Раздел 3 «Проект реставрации и приспособления»

Стадия 2 «Проект»

Раздел 5 «Сведения об инженерном оборудовании, о сетях инженерно-технического обеспечения, перечень инженерно-технических мероприятий, содержание технологических решений»

Подраздел 5 «Сети связи»

0137200001220005158-ИОС5

Том 3.2.5.5



НАСЛЕДИЕ
Реставрационно-строительная компания

**ОБЩЕСТВО С ОГРАНИЧЕННОЙ
ОТВЕТСТВЕННОСТЬЮ
РСК «НАСЛЕДИЕ»**

СРО СОЮЗ «ГАПП»
ГАП-СЧ-6452925362-324-17 от 21.06.2017г.

Свидетельство о допуске
№0324.01-2017-6452925362-П-038 от 21.06.2017г.

Лицензия №МКРФ 03115 от 28.12.2015г.

Заказчик—Муниципальное бюджетное учреждение «Музей истории города Обнинска»

«Проведение работ по приспособлению объекта культурного наследия регионального назначения «Дом, а котором жили и работали художники Поленов Василий Дмитриевич и Серов Валентин Александрович и в период строительства атомной электростанции Курчатова Игорь Васильевич, 1901,1954 гг.» для современного использования (для размещения учреждения культуры) по адресу: Калужская область, г. Обнинск, ул. Пирогова, д.1»

НАУЧНО-ПРОЕКТНАЯ ДОКУМЕНТАЦИЯ

Раздел 3 «Проект реставрации и приспособления»

Стадия 2 «Проект»

Раздел 5 «Сведения об инженерном оборудовании, о сетях инженерно-технического обеспечения, перечень инженерно-технических мероприятий, содержание технологических решений»

Подраздел 5 «Сети связи»

0137200001220005158-ИОС5

Том 3.2.5.5

Директор _____ Иванкин А.М.

Главный инженер проекта _____ Михайлов Д.О.

Главный архитектор проекта _____ Леонтьева Е.Н.

Саратов 2021

Содержание тома

Обозначение	Наименование	Стр
013720000122000515 8-СП	Состав научно-проектной документации	5
013720000122000515 8-ИОС5.ТЧ	Текстовая часть	7-37
	а) Сведения о емкости присоединяемой сети связи объекта капитального строительства к сети связи общего пользования	7
	б) Характеристику проектируемых сооружений и линий связи, в том числе линейно-кабельных - для объектов производственного назначения	7
	в) Характеристику состава и структуры сооружений и линий связи	19
	г) Сведения о технических, экономических и информационных условиях присоединения к сети связи общего пользования	34
	д) Обоснование способа, с помощью которого устанавливаются соединения сетей связи (на местном, внутризонном и междугородном уровнях)	34
	е) Местоположения точек присоединения и технические параметры в точках присоединения сетей связи	34
	ж) Обоснование способов учета трафика	34
	з) Перечень мероприятий по обеспечению взаимодействия систем управления и технической эксплуатации, в том числе обоснование способа организации взаимодействия между центрами управления присоединяемой сети связи и сети связи общего пользования, взаимодействия систем синхронизации	34
	и) Перечень мероприятий по обеспечению устойчивого функционирования сетей связи, в том числе в чрезвычайных ситуациях	35
	к) Описание технических решений по защите информации (при необходимости)	37
	л) Характеристика и обоснование принятых технических решений в отношении технологических сетей связи, предназначенных для обеспечения производственной деятельности на объекте капитального строительства, управления технологическими процессами производства	37

Согласовано

Взам. инв. №

Подпись и дата

Изм.	Колуч.	Лист	№ док.	Подпись	Дата

0137200001220005158-ИОС5-С

Разработал	Трошин		09.21
ГИП	Михайлов		09.21
Н. контр.	Лозгачёв		09.21




Содержание тома 3.2.5.5

Стадия	Лист	Листов
П	1	3
ООО РСК «НАСЛЕДИЕ»		
г. Саратов, Вавилова 51Б (8452) 50-42-77, 77-55-29		

		4
	пожарной сигнализации	
	Лист 12 План 2-го этажа с расположением оборудования пожарной сигнализации	55
	Лист 13 План подвала с расположением оборудования системы оповещения при пожаре	56
	Лист 14 План 1-го этажа с расположением оборудования системы оповещения при пожаре	57
	Лист 15 План 2-го этажа с расположением оборудования системы оповещения при пожаре	58
	Лист 16 План подвала с расположением оборудования охранной сигнализации	59
	Лист 17 План 1-го этажа с расположением оборудования охранной сигнализации	60
	Лист 18 План 2-го этажа с расположением оборудования охранной сигнализации	61
	Лист 19 План подвала с расположением оборудования системы видеонаблюдения	62
	Лист 20 План 1-го этажа с расположением оборудования системы видеонаблюдения	63
	Лист 21 План 2-го этажа с расположением оборудования системы видеонаблюдения	64
	Лист 22 План подвала с расположением оборудования системы контроля и управления доступом	65
	Лист 23 План 1-го этажа с расположением оборудования системы контроля и управления доступом	66
	Лист 24 План подвала с расположением оборудования системы автоматизации вентиляции и пожаротушения	67
	Лист 25 План 1-го этажа с расположением оборудования системы автоматизации вентиляции и пожаротушения	68
	Лист 26 План 2-го этажа с расположением оборудования системы автоматизации вентиляции и пожаротушения	69
	Лист 27 План башни с расположением оборудования системы автоматизации вентиляции и пожаротушения	70

Инв. № подл.	Подпись и дата	Взам. инв. №							Лист
									3
Изм.	Колуч.	Лист	№ док.	Подпись	Дата	0137200001220005158-ИОС5-С			

Состав научно-проектной документации

Номер тома	Обозначение	Наименование	Примечание					
Раздел 1 «Предварительные работы»								
1.1	0137200001220005158-ИРД	Подраздел 1 «Исходно-разрешительная документация»						
1.2	0137200001220005158-ППО	Подраздел 2 «Проект предмета охраны»						
Раздел 2 «Комплексные научные исследования»								
2.1	0137200001220005158-ИБИ	Подраздел 1 «Историко-архивные и библиографические исследования»						
2.2	0137200001220005158-ИНИ	Подраздел 2 «Историко-архитектурные натурные исследования»						
2.3	0137200001220005158-ИТИ	Подраздел 3 «Инженерно-технические исследования»						
2.4	0137200001220005158-ОКНИ	Подраздел 4 «Отчёт по комплексным научным исследованиям»						
Раздел 3 «Проект реставрации и приспособления»								
3.1	0137200001220005158-ЭП	Стадия 1 «Эскизный проект»						
Стадия 2 «Проект»								
3.2.1	0137200001220005158-ПЗ	Раздел 1 «Пояснительная записка»						
		Раздел 2 «Схема планировочной организации земельного участка»	Не разрабатывается в соответствии с ТЗ					
3.2.3	0137200001220005158-АР	Раздел 3 «Архитектурные решения»						
3.2.4	0137200001220005158-КР	Раздел 4 «Конструктивные и объемно планировочные решения»						
Раздел 5 «Сведения об инженерном оборудовании, о сетях инженерно-технического обеспечения, перечень инженерно-технических мероприятий, содержание технологических решений»								
3.2.5.1	0137200001220005158-ИОС1	Подраздел 1 «Система электроснабжения»						
0137200001220005158-СП								
Изм. Колуч. Лист № док. Подпись Дата								
Инв. № подл.	Разработал	Михайлов		09.21	Состав научно - проектной документации	Стадия	Лист	Листов
	ГИП	Михайлов		09.21		П	1	2
	Н. контр.	Лозгачёв		09.21		ООО РСК «НАСЛЕДИЕ»		
						г. Саратов, Вавилова 51Б (8452) 50-42-77, 77-55-29		

Согласовано

Взам. инв. №

Подпись и дата

3.2.5.2	0137200001220005 158-ИОС2	Подраздел 2 «Система водоснабжения»	
3.2.5.3	0137200001220005 158-ИОС3	Подраздел 3 «Система водоотведения»	
3.2.5.4	0137200001220005 158-ИОС4	Подраздел 4 «Отопление, вентиляция и кондиционирование воздуха»	
3.2.5.5	0137200001220005 158-ИОС5	Подраздел 5 «Сети связи»	
		Подраздел 6 «Система газоснабжения»	Не разрабатывается в соответствии ТЗ
3.2.5.7	0137200001220005 158-ИОС7	Подраздел 7 «Технологические решения»	
3.2.6	0137200001220005 158-ПОР	Раздел 6 «Проект организации реставрации»	
		Раздел 7 «Проект организации работ по сносу или демонтажу объектов капитального строительства»	Не разрабатывается в соответствии ТЗ
		Раздел 8 «Перечень мероприятий по охране окружающей среды»	Не разрабатывается в соответствии ТЗ
		Раздел 9 «Мероприятия по обеспечению пожарной безопасности»	Не разрабатывается в соответствии ТЗ
		Раздел 10 «Мероприятия по обеспечению доступа инвалидов и малоподвижных групп населения к объектам культурного наследия»	Не разрабатывается в соответствии ТЗ
		Раздел 10.1 «Мероприятия по обеспечению соблюдения требований энергетической эффективности и требований оснащенности зданий, строений и сооружений приборами учета используемых энергетических ресурсов»	Не разрабатывается в соответствии ТЗ
3.2.11	013720000122000515 8-СМ	Раздел 11 «Смета на проведение работ по сохранению объекта культурного наследия»	
		Раздел 12 «Иная документация в случаях, предусмотренных федеральными законами»	Не разрабатывается в соответствии ТЗ

Изм.	Колуч.	Лист	№ док.	Подпись	Дата	0137200001220005158-СП	Лист
							2
Изм.	Колуч.	Лист	№ док.	Подпись	Дата		

Взам. инв. №

Подпись и дата

Изм. № подл.

а) Сведения о емкости присоединяемой сети связи объекта капитального строительства к сети связи общего пользования

Запроектировано подключение систем связи объекта к телефонной и информационной вычислительной сети, посредством волоконно-оптической линии связи (ВОЛС) между проектируемым объектом и провайдером связи ПАО "Ростелеком".

Ёмкость системы производственной телефонной связи, присоединяемой к телефонной сети общего пользования (ТфОП), 15 абонентов. Все абоненты работают не напрямую с ТфОП, а через проектируемую учрежденческую (внутреннюю) IP-АТС.

б) Характеристику проектируемых сооружений и линий связи, в том числе линейно-кабельных - для объектов производственного назначения

Локальная вычислительная сеть (ЛВС), Структурированная кабельная система (СКС)

Основные характеристики ЛВС:

- топология сети: на уровне соединения помещений одного сооружения (здания) – радиальная (звезда);
- количество портов на рабочих местах в сооружениях: 16 шт.;
- скорость передачи данных (на рабочих местах) – 1000 Мбит/с;
- физическая среда передачи данных: от коммутаторов до рабочих станций – медная витая пара;
- поддержка приоритетов трафика и качества обслуживания QoS;
- поддержка протокола SNMP (для возможности управления и мониторинга сетей связи);
- возможность интеграции в вышестоящие системы.

В задании проектируемого объекта предполагается проектирование локально-вычислительной сети (ЛВС), структурированной кабельной сети (СКС). Организация сетей имеет древовидную структуру с центральным узлом на посту охраны.

Согласовано		

Взам. инв. №	
Подпись и дата	

Инв. № подл.	

0137200001220005158-ИОС5.ТЧ					
Изм.	Колуч.	Лист	№ док.	Подпись	Дата
Разработал	Трошин				09.21
ГИП	Михайлов				09.21
Н. контр.	Лозгачёв				09.21
Текстовая часть «Сети связи»					
			Стадия	Лист	Листов
			П	1	1
ООО РСК «НАСЛЕДИЕ» г. Саратов, Вавилова 51Б (8452) 50-42-77, 77-55-29					

В помещениях проектируемого объекта устанавливаются двойные розетки RJ45 (информационная, телефонная). Информационные порты розеток расключаются на патч-панель и далее подключаются к коммутатору, установленного в помещении сетей связи.

В помещениях с подвесными потолками предусмотрена прокладка кабелей в гофрированной трубе. В помещениях, где отсутствует подвесной потолок, кабели прокладываются в кабель-канале.

Применяемый кабель - ParLan U/UTP Cat5e PVCLS нг(А)-LS 4x2x0,52.

Удаленной точкой доступа к сети ЛВС и телефонизации является шкаф ПАО «Ростелеком».

Прием и передача сигналов Ethernet обеспечивается по средствам мультисервисного маршрутизатора фирмы Qtech.

Система телефонной связи (ТФС)

Основные характеристики системы производственной телефонной связи:

- тип телефонии – IP;
- количество абонентов – 15 шт.;
- количество IP телефонных аппаратов – 15 шт.
- возможность интеграции в вышестоящие системы.

В качестве транспортной инфраструктуры системы ТФС используется проектируемая система СКС здания. Телефонные порты розеток расключаются на патч-панель, установленной в помещении охраны, для дальнейшей коммутации с внешними сетями связи провайдера.

Система видеонаблюдения

Основные характеристики системы телевизионного наблюдения:

- тип видеонаблюдения – цифровое (сетевое IP);
- количество видеокамер – 9 шт.;
- возможность интеграции в вышестоящие системы.

Система видеонаблюдения (СВН) предназначена для наблюдения за обстановкой на территории объекта, обнаружения факта несанкционированного вторжения на объект, оперативной и достоверной оценки ситуации и идентификации

Изм.	Колуч.	Лист	№ док.	Подпись	Дата	0137200001220005158-ИОС5.ТЧ	Лист
							2
Индв. № подл.	Подпись и дата	Взам. инв. №					

нарушителей. Видеонаблюдение ведётся и обрабатывается в автоматическом режиме с выдачей сигнала тревоги (в случае нарушения режимов работы), и также с просмотром видеoarхива персоналом на мониторе.

Служба безопасности и оператор будут иметь возможность контролировать оперативную обстановку на проектируемой площадке, зданиях и сооружениях, осуществлять оперативное управление и получать архивную информацию, хранящуюся на серверном оборудовании.

Система видеонаблюдения имеет глубину архива 14 суток. Система состоит из стационарного и линейного оборудования, кабельной сети передачи видеосигналов и электропитания.

В качестве транспортной инфраструктуры системы СВН используется проектируемая система СКС здания (IP-сеть) и активное оборудование системы передачи данных. Для этого в СКС предусмотрены специализированные телекоммуникационные розетки, устанавливаемые в запотолочном пространстве, в которые подключаются камеры видеонаблюдения.

Система охранной сигнализации

Основные характеристики системы охранной сигнализации:

- трехрубежная;
- по типу управления – централизованная.

ОС строится с использованием адресных охранных поверхностных оптоэлектронных, поверхностных звуковых и магнитоуправляемых извещателей (протокол R3) на основе оборудования производства ООО «КБПА» (Россия) или аналог.

Система контроля и управления доступом

Основные характеристики системы контроля и управления доступом:

- количество контроллеров доступа – 5 шт.;
- количество однопроводных точек доступа «Считыватель + кнопка выхода» – 5 шт.

СКУД строится на базе оборудования RUBEZH STRAZH, производства ООО «КБПА» (Россия) или аналог.

Устанавливается:

- на эвакуационных выходах;

Взам. инв. №	
Подпись и дата	
Инв. № подл.	

Изм.	Колуч.	Лист	№ док.	Подпись	Дата

0137200001220005158-ИОС5.ТЧ

Лист

3

- адресные ручные пожарные извещатели «ИПР 513-11-А-Р3»;
- устройства дистанционного пуска «УДП 513-10 (включение дымоудаления)»;
- адресные релейные модули «РМ-1 прот. Р3», «РМ-4 прот. Р3»;
- источники питания «ИВЭПР 12/3,5», «ИВЭПР 12/2» (адресные и неадресные);
- изоляторы шлейфа «ИЗ-1 прот. Р3».

АПС обеспечивает:

- определение очага возгорания, задымления с точностью до помещения;
- постоянный автоматический контроль работоспособности систем с выдачей сообщений и протоколированием событий;
- передачу сигналов о пожаре, неисправности АПС и запуске систем противопожарной защиты;
- формирование сигнала при пожаре на отключение систем общеобменной вентиляции, системы кондиционирования, воздушной тепловой завесы;
- формирование сигнала при пожаре в систему оповещения и управления эвакуацией;
- формирование сигналов при пожаре на управление огнезадерживающими клапанами (ОЗК) в автоматическом режиме;
- формирование сигнала на выключение электромагнитных замков СКУД;
- формирование сигналов при пожаре на управление огнезадерживающими клапанами (ОЗК), клапанами подпора воздуха (КПВ) в автоматическом режиме и дистанционном режиме от устройств дистанционного пуска;
- контроль состояния клапанов ОЗК и КПВ;
- формирование сигнала при пожаре на запуск системы подпора воздуха, подаваемого в помещение тамбур-шлюза;
- формирование и автоматическая передача сигнала о пожаре в здании в службы экстренного реагирования МЧС России в автоматическом режиме по средствам ПАК «Стрелец-Мониторинг». Выдача сигналов «Пожар» и «Неисправность» осуществляется с прибора приемно-контрольного Рубеж-2ОП прот. Р3.

Взам. инв. №	
Подпись и дата	
Инв. № подл.	

Изм.	Колуч.	Лист	№ док.	Подпись	Дата

0137200001220005158-ИОС5.ТЧ

Лист

5

Формирование сигнала «ПОЖАР» осуществляется при срабатывании одного адресно-аналогового пожарного извещателя в помещении. Извещатели включены по логической схеме «ИЛИ». При первичном срабатывании извещателя формируется сигнал «Внимание», при повторном срабатывании извещателя в течение минуты формируется сигнал «Пожар» и, выдаются команды на управление инженерными системами здания.

Для контроля состояния адресных зон используется прибор Рубеж-2ОП прот. R3 блок индикации Рубеж-БИУ. Прибор Рубеж-2ОП прот. R3 предназначен для применения в адресных системах охранной и пожарной сигнализации, пожаротушения, дымоудаления, оповещения. Основные функции прибора Рубеж-2ОП прот. R3:

- прием сигналов от адресных устройств по адресной линии связи;
- включение выносных приборов сигнализации при возникновении тревоги и пожара;
- автоматический контроль целостности АЛС и исправности адресных устройств;
- централизованное управление несколькими подчинёнными приборами Рубеж-2ОП прот. R3;
- символьная индикация принимаемых сигналов;
- светозвуковая индикация сигнализация режимов работы;
- обмен данными по интерфейсу RS-485 с другими приборами и компьютером;
- обмен данными по интерфейсу USB с компьютером.

К приборам «Рубеж-2ОП прот. R3» подключаются 2 двухпроводные адресные линии связи (АЛС). В системе предусматривается кольцевое построение шлейфов, применяемое для повышения надежности. В каждой АЛС предусматривается резерв для включения дополнительных устройств. Пожарные извещатели и другие адресные устройства включаются в кольцевые адресные линии связи (АЛС) приборов «Рубеж-2ОП прот. R3». Защищаемые зоны, а также ручные извещатели выделяются изоляторами «ИЗ1 прот. R3» для обеспечения надежности обнаружения пожара.

Проектом предусматривается на посту охраны установку блока индикации «Рубеж-БИУ». Блок обеспечивает свето-звуковую индикацию состояния оборудования, а также управление данной системы.

Изм.	Колуч.	Лист	№ док.	Подпись	Дата	0137200001220005158-ИОС5.ТЧ	Лист
							6
Индв. № подл.	Подпись и дата	Взам. инв. №					

Проектными решениями предусмотрен резерв адресов пожарной сигнализации, с целью возможности подключения дополнительного оборудования, для организации охранной сигнализации.

Для бесперебойной работы АПС используются блоки питания ИВЭПР с контролем их состояния, в качестве источника резервного питания предусмотрены аккумуляторные батареи различной емкости. Емкость АКБ и их количество обеспечивают работу системы автоматической пожарной сигнализации на время переключения АВР.

Питание пожарных извещателей осуществляется по линии АЛС.

Автоматическая пожарная сигнализация рассчитана на непрерывный круглосуточный режим работы. Всё оборудование имеет соответствующие сертификаты.

Размещение оборудования

Размещение приборов и другого оборудования производится в соответствии с требованиями СП 484.1311500.2020. АПС оборудуются все помещения объекта, за исключением помещений, указанных в СП 5.13130-2009, а именно:

- помещений с мокрыми процессами;
- венткамер (приточных и вытяжных);
- помещений для инженерного оборудования здания, в которых отсутствуют горючие материалы.

Извещатели пожарные дымовые оптико-электронные адресно-аналоговые расположить в каждом защищаемом помещении по одному и более согласно схемам размещения.

Размещение дымовых пожарных извещателей следует производить с учётом воздушных потоков в защищаемом помещении, вызываемых приточной или вытяжной вентиляцией, при этом расстояние от извещателя до вентиляционного отверстия должно быть не менее 1 м.

В кабинетах, коридорах, в технических помещениях, устанавливаются адресно-аналоговые дымовые извещатели.

Для приема и обработки информации от АПС в помещениях с круглосуточным дежурством (помещение охраны) предусмотрена установка блоков индикации и управления «Рубеж-БИУ».

ППКОПУ «Рубеж-2ОП прот. R3» устанавливаются в бытовом помещении персонала для ограничения доступа к оборудованию.

Инд. № подл.	Подпись и дата	Взам. инв. №					Лист
			0137200001220005158-ИОС5.ТЧ				
Изм.	Колуч.	Лист	№ док.	Подпись	Дата		

Извещатели пожарные ручные расположить у выходов, ведущих наружу из здания и на путях эвакуации. Извещатели пожарные ручные предназначены для запуска СОУЭ. Извещатели пожарные ручные расположить на высоте 1,5 м от уровня пола. Спуск кабеля защитить от механических повреждений кабель-каналом.

Релейные модули и адресные метки располагаются в непосредственной близости от оборудования, которыми они управляют.

Блоки питания АПС устанавливаются рядом с оборудованием пожарной сигнализации в помещении охраны.

Система оповещения и управления эвакуацией людей при пожаре (СОУЭ)

Согласно СП 3.13130.2009 «Системы противопожарной защиты. Система оповещения и управления эвакуацией людей при пожаре», проектом предусмотрена речевая система оповещения, соответствующая 3-му типу СОУЭ.

Система оповещения и управления эвакуацией предназначена для:

- своевременного оповещения персонала и посетителей объекта о возникшей угрозе пожара нештатных, в т. ч. чрезвычайных ситуациях, а также для обеспечения безопасной эвакуации людей из здания при пожаре.

Система оповещения и управления эвакуацией строится с использованием оповещателей речевых, оповещателей световых «Выход» (протокол R3) на основе оборудования производства ООО «КБПА» (Россия) или аналог.

Оповещаются только работники учреждений при помощи специального текста оповещения. Такой текст не должен содержать слов, способных вызвать панику.

Система оповещения и управления эвакуацией людей при пожаре обеспечивает в защищаемых помещениях:

- световое оповещение людей с использованием световых табло «Выход», устанавливаемых в защищаемых помещениях на путях эвакуации;

- речевое оповещение людей о пожаре.

Описание системы

Система оповещения и управления эвакуацией предназначена для оповещения о возгорании в здании и нештатных, в т. ч. чрезвычайных ситуациях, а также для обеспечения безопасной эвакуации людей из здания при пожаре.

Взам. инв. №	
Подпись и дата	
Инв. № подл.	

Изм.	Колуч.	Лист	№ док.	Подпись	Дата

0137200001220005158-ИОС5.ТЧ

В качестве управляющего прибора системы оповещения при пожаре применена моноблочная система оповещения «Sonar SPM-A01050-DW».

Ручное управление системой оповещения при пожаре обеспечивается непосредственно на самом приборе, а также при помощи отдельной выносной микрофонной консоли.

При возникновении пожара – срабатывании извещателя дымового или ручного сигнал поступает на ППКП «Рубеж-20П прот. R3». Прибор, согласно запрограммированной логике, выдает сигнал на запуск оповещения. Сигналы управления оповещатели получают от прибора ППКП «Рубеж-20П прот. R3» по адресной линии связи. Резервное питание блока речевого оповещения обеспечивается от двух аккумуляторных батарей емкостью по 40Ач каждая.

Размещение оборудования

Размещение оборудования СОУЭ производится в соответствии с требованиями СП 3.13130.2009.

Речевые оповещатели устанавливаются в каждом помещении. Речевые оповещатели расположить таким образом, чтобы их верхняя часть была на расстоянии не менее 2,3 м от уровня пола, но расстояние от потолка не менее 150 мм

Световые оповещатели «ВЫХОД» устанавливаются над дверями эвакуационных выходов на высоте не менее 150 мм от потолка или на кронштейнах.

Принцип работы АПС и СОУЭ

Управление состоянием систем осуществляется с прибора Рубеж-20П прот. R3. Прибор Рубеж-20П прот. R3 занимает место центрального контроллера, собирающего информацию с подключенных приборов и управляющего взятием/снятием разделов сигнализации приборов.

Управление разделами сигнализации осуществляется с прибора Рубеж-20П прот. R3. При получении сигналов "Пожар", "Неисправность" и пр. производится световая и звуковая индикация на приборе, при необходимости, запускается СОУЭ и подается сигнал на блокировку системы воздушного отопления, передается сигнал "Пожар" на пульт централизованного наблюдения.

Извещатели АПС осуществляют контроль помещений на наличие факторов пожара.

Информация о состоянии всех адресных извещателей передается на прибор Рубеж-20П прот. R3 по АЛС.

При срабатывании одного извещателя АПС переходит в режим "Пожар", осуществляется запуск системы оповещения от прибора Рубеж-20П через адрес-

Взам. инв. №	
Подпись и дата	
Инв. № подл.	

Изм.	Колуч.	Лист	№ док.	Подпись	Дата

0137200001220005158-ИОС5.ТЧ

Лист

9

ные релейные модули и по сигналу в АЛС в автоматическом режиме в соответствии с п. 3.3 СП 3.13130.2009, передаётся сигнал "Пожар" для информирования дежурного персонала, передаётся сигнал "Пожар" на пульт централизованного наблюдения. Также в автоматическом режиме через адресный релейный модуль РМ-1 прот. R3 производится отключение систем вентиляции.

Речевые оповещатели обеспечивают уровень звукового давления в любой точке защищаемого объекта на 15 дБА превышающий уровень допустимого шума (принят по СП 51.13130.2011, табл. 1), что соответствует требованиям ФЗ №123, ст. 84, п. 4 и СП 3.13130.2009 п. 4.2.

Световые оповещатели в дежурном режиме включены, а при выдаче сигнала "Пожар" включается режим прерывистого свечения для привлечения внимания людей, находящихся в защищаемом объекте.

Оборудование системы оповещения позволяет осуществлять контроль целостности линий системы оповещения на обрыв и короткое замыкание (в соответствии с требованиями СП 5.13130.2009, п. 13.14.3) при подключении оповещателей в соответствии со схемами заводов-изготовителей.

Устройства оповещения не имеют разъёмных устройств и возможности регулировки уровня громкости в соответствии с ФЗ №123 ст. 84 п. 10.

Электроснабжение и заземление АПС и СОУЭ

Питание приборов выполнить в соответствии с СП 6.13130.2013 и "Правилами устройства электроустановок" (ПУЭ), СП 76.13330.2016 "Электротехнические устройства" и технической документацией заводов-изготовителей.

Питание приборов должно осуществляться от панели питания противопожарных устройств (далее - ППУ), которая питается от вводной панели вводно-распределительного устройства (далее – ВРУ) с устройством автоматического включения резерва (далее -- АВР) или от главного распределительного щита (далее - ГРЩ) с устройством АВР. Панели ППУ и АВР должны иметь боковые стенки для противопожарной защиты, установленной в них аппаратуры. Фасадная часть панели ППУ должна иметь отличительную окраску (красную). Не допускается применение устройств защитного отключения или выключателей, управляемых дифференциальным остаточным) током, в том числе со встроенной защитой от сверхтоков.

Проектом предусматривается устройство панели ППУ в подвальном этаже в электрощитовой здания.

Кабель электроснабжения должен иметь защиту от механических повреждений и подключаться через индивидуальный автоматический выключатель.

Взам. инв. №	
Подпись и дата	
Инв. № подл.	

Изм.	Колуч.	Лист	№док.	Подпись	Дата

0137200001220005158-ИОС5.ТЧ

Лист

10

В зданиях, электроприёмники которых относятся к III категории надёжности электроснабжения, резервное питание должно осуществляться от независимого автономного источника питания. В качестве резервного источника питания использовать герметичные аккумуляторы. При использовании установки бесперебойного питания обеспечить непрерывную работу оборудования с длительностью в дежурном режиме 24 часа и плюс 1 час в режиме тревоги. Допускается сократить время работы в режиме тревоги до 1,3 от времени выполнения задач системой персонального оповещения.

Защитные автоматические выключатели должны располагаться непосредственно в местах присоединения защищаемых проводников к питающей линии. Допускается в случаях необходимости принимать длину участка между питающей линией и аппаратом защиты от ответвления до 6 м (ПУЭ 3.1.16).

Электропитание системы предусмотрено от запроектированной сети переменного тока напряжением 220 В частотой 50 Гц от выделенного АВР.

По степени обеспечения надёжности электроснабжения система автоматизации противопожарной защиты относятся к электроприёмникам I-ой категории согласно ПУЭ.

Элементы электротехнического оборудования должны удовлетворять требованиям ГОСТ 12.2.007.0-75. Заземлению (занулению) подлежат все металлические части электрооборудования, нормально не находящиеся под напряжением, но которые могут оказаться под ним, вследствие нарушения изоляции.

Потенциалы должны быть уравновешены. Защитное заземление (зануление) необходимо выполнить в соответствии с "Правилами устройства электроустановок" (ПУЭ, издание 7, глава 1.7), СП 76.13330.2016 "Электротехнические устройства", требованиями ГОСТ 12.1.030-81 и технической документацией заводов изготовителей. Сопротивление заземляющего устройства должно быть не более 30 Ом.

Для электропитания системы АПС выбраны источники резервированного питания ИВЭПР 24 и ИВЭПР 12, предназначенные для стабильного бесперебойного электропитания систем пожарной сигнализации и оповещения. Источник питания выполнен в металлическом корпусе с возможностью установки двух 12-вольтовых АКБ (соединяемых последовательно). В схеме ИВЭПР применена схема, обеспечивающая контроль напряжения АКБ и корректировку тока их заряда. Также источник ИВЭПР оснащен реле для выдачи сигнала «Авария» в систему АПС.

Сигнал «Авария» поступает на адресную метку. К ИВЭПР может подключаться необходимое количество внешних боксов с дополнительными АКБ и схемами подзаряда и контроля.

Взам. инв. №	
Подпись и дата	
Инв. № подл.	

Изм.	Колуч.	Лист	№ док.	Подпись	Дата

0137200001220005158-ИОС5.ТЧ

Источник имеет схему охлаждения, обеспечивающую включение вытяжного вентилятора при повышенной температуре воздуха внутри корпуса источника.

Кабельные линии связи и закладные устройства

Все используемые кабели обладают пониженным дымо- и газовыделением, имеют класс пожарной опасности П1.б.7.2.2.2 в соответствии с ГОСТ 31565-2012.

Кабели полностью удовлетворяют требованиям нормативных документов «Технического регламента о пожарной безопасности», в т.ч. установленным в ГОСТ 31565-2012 п.5.10 ПРГП 1б (категория А по нераспространению горения при групповой прокладке), п.4.2 ПО 1 (по огнестойкости в 180 минут), имеют сертификат соответствия требованиям «Технического регламента о пожарной безопасности».

В системах АПС, СОУЭ, ПА применяются кабели с маркировкой «нг-FRLS».

Прокладку кабелей и проводов сетей ПС по помещениям на подземном этаже выполнить в гофрированной ПВХ-трубе и лотках; между этажами - в стальных закладных трубах, в стояках связи и сигнализации.

Опуски кабелей в МОП к ручным извещателям, клапанам, ПШ, оповещателям выполнить в гофрированной ПВХ трубе в штробе (кабель-канале) от потолка до самого устройства.

Кабельные линии систем противопожарной защиты и способы их прокладки, в соответствии с требованиями п. 2 ст. 103 123-ФЗ, обеспечивают работоспособность в условиях пожара в течение времени, необходимого для выполнения их функций и эвакуации людей в безопасную зону, посредством:

- применения кабелей исполнения нг(А)-FRLS (ГОСТ 31565-2012 Кабельные изделия. Требования пожарной безопасности);

- применения сертифицированных решений ОКЛ-ПР производства Промрукав (ГОСТ Р 53316-2009 Кабельные линии. Сохранение работоспособности в условиях пожара).

Огнестойкие кабельные линии (ОКЛ-ПР) разработаны с целью обеспечения пожарной безопасности объектов. Устанавливаются коробки огнестойкие, негорючая гофротруба крепится двухлапковыми скобами СМД.

Кабельные линии противопожарных систем (АПС, СОУЭ и ПА) проложить отдельно от кабельных линий других инженерных систем. Не допускается совместная прокладка кабельных линий с напряжением до 60 В с линиями напряжением 110 В и более в одном коробе, трубе, жгутае, замкнутом канале строительной конструкции или на одном лотке. Совместная прокладка указанных линий допус-

Изм. № подл.	Подпись и дата	Взам. инв. №

Изм.	Колуч.	Лист	№ док.	Подпись	Дата	0137200001220005158-ИОС5.ТЧ	Лист
							12

кается в разных отсеках коробов и лотков, имеющих сплошные продольные перегородки.

После монтажа кабельных трасс все отверстия в стенах и перекрытиях заделываются огнеупорным составом.

Маркировка кабелей производится на концах кабелей в местах подключения к приборам, в распределкоробках, в точках подключения к извещателям.

в) Характеристику состава и структуры сооружений и линий связи

Система противопожарной автоматики

Система противопожарной автоматики (ПА) предназначена для управления противопожарными инженерными системами (системы общеобменной вентиляции воздуха), в случае обнаружения возгорания в здании по сигналу АПС.

Автоматизация систем дымоудаления интегрирована с системой пожарной сигнализации.

В части противопожарных мероприятий предусматривается:

- автоматическое отключение систем общеобменной вентиляции по сигналу "Пожар". Осуществляется по сигналу от адресных релейных модулей «РМ-1(4) прот. R3».

- автоматическое закрытие и контроль состояния огнезадерживающих клапанов.

- автоматическое включение подпора воздуха по сигналу "Пожар" от системы автоматической пожарной сигнализации.

- дистанционное включение системы подпора воздуха от устройств дистанционного пуска.

- автоматическое открытие клапана подпора воздуха в тамбур-шлюзе.

Модули управления противопожарными клапанами «МДУ-1 прот. R3» устанавливаются вблизи оборудования, которыми управляют.

«МПТ-1 прот. R3» подключены в адресную линию «Рубеж-2ОП прот. R3», который обеспечивает контроль за состоянием адресных модулей пожаротушения.

Взам. инв. №	
Подпись и дата	
Инв. № подл.	

Изм.	Колуч.	Лист	№ док.	Подпись	Дата

0137200001220005158-ИОС5.ТЧ

Лист

13

Включение и отключение магнитного контактора возможно в автоматическом режиме управления командными импульсами встроенного в шкаф контроллера по сигналу с приемно-контрольного прибора ППКПУ и в ручном режиме управления с помощью кнопок шкафа без участия контроллера.

В качестве управляющего реле применены «РМ-4 прот. R3», которые обеспечивают через сухой контакт открытие задвижек внутреннего противопожарного водопровода на третьем этаже через шкафы управления (ШУЭП).

Проектом предусматривается установка шкафов управления систем противодымной вентиляции.

В цепях управления системой подпора воздуха тепловая и максимальная защита не предусматривается (п.п. 12.2 СП 60.13330.2012).

Электропитание шкафов управления вентиляционной системы подпора воздуха осуществляется по первой категории надежности электроснабжения.

При отключении электропитания клапаны дымоудаления и подпора воздуха сохраняют заданное положение.

Автоматизация общеобменной вентиляции (АОВ)

Проектом предусматривается автоматизация приточных установок и вытяжных систем.

Автоматика является штатной и поставляется вместе с установками в разделе ИОС4.

Автоматика систем вентиляции обеспечивает управление водяными узлами управления с поддержанием заданной температуры воздуха.

В случае получения системой сигнала "Пожар" от системы АПС предусмотрено отключение всех систем общеобменной вентиляции. При подаче сигнала от датчиков происходит выключение вентиляционных систем.

Кабели системы АОВ в помещениях прокладывают в гофротрубе с креплением гофродержателями.

Локальная вычислительная сеть

Локальная вычислительная сеть построена на базе каналообразующего оборудования:

Сетевое оборудование уровня доступа:

Инв. № подл.	Подпись и дата	Взам. инв. №							Лист
			0137200001220005158-ИОС5.ТЧ						
Изм.	Колуч.	Лист	№док.	Подпись	Дата				

- Коммутатор 2 уровня QSW-4600, 48 портов Ethernet 10/100/1000 Мбит/с – 8 шт.;
- Коммутатор 2 уровня QSW-4600, 46 портов Ethernet с PoE 10/100/1000 Мбит/с – 2 шт.;
- Коммутатор 2 уровня QSW-3750, 24 порта Ethernet с PoE 10/100/1000 Мбит/с – 3 шт.;
- Маршрутизатор 4 порта Ethernet 10/100/1000 Мбит/с, 2 порта SFP – 1 шт.

Проектом предусматривается следующая иерархия ЛВС:

- уровень ядра;
- уровень доступа.

Уровень доступа представлен в ЛВС коммутаторами L2 QSW-4600, обеспечивающими подключение к сети пользователей со скоростью 1000Мбит/с. Для питания и подключения к сети камер видеонаблюдения выбраны коммутаторы QSW-3750 с PoE портами. Коммутаторы доступа подключаются к коммутатору ядра по интерфейсу Gigabit Ethernet 1000BASE-T.

Ядро сети представляет собой комплекс сетевых устройств (маршрутизатора QSR-2830-Н1 и коммутатора L3 QSW-8830), обеспечивающий маршрутизацию пакетов с данными между отдельными сегментами сетевой инфраструктуры, скоростную и отказоустойчивую пересылку трафика без появления задержек, подключение к сети провайдера.

Серверное оборудование подключается к коммутатору ядра напрямую ап-линком 1 Гбит/с.

В качестве проводных линий используется СКС здания.

Система предусмотрена двухуровневой: содержит коммутаторы верхнего уровня и коммутаторы нижнего уровня. Резервирование подключения для обеспечения повышения отказоустойчивости не предусматривается.

В качестве кабельной подсистемы применяются кабели типа витая пара UTP категории не ниже 5е.

Горизонтальная кабельная подсистема (от розеток на рабочих местах) подключается к коммутаторам через патч-панели.

Электропитание коммутаторов предусматривается от ИБП. ИБП обеспечивают электропитание оборудования ЛВС от внутренних АКБ в течение 1 ч, при пропадании напряжения на основном вводе.

Взам. инв. №					
	Подпись и дата				
Инв. № подл.					
	0137200001220005158-ИОС5.ТЧ				
Изм.	Колуч.	Лист	№док.	Подпись	Дата
					Лист
					15

Коммутаторы, оптические кроссы, патч-панели, ИБП устанавливаются в 19 дюймовый сетевой шкаф, установленный в помещении сетей связи. Шкаф оборудуется принудительной вентиляцией.

СКС обеспечивает соединение АРМов, телефонов и другого сетевого оборудования.

Каждое рабочее место сотрудника с персональным компьютером и место офисной техники (принтер) оборудуется 2-х портовой информационной розеткой RJ-45.

Общее количество портов в сегменте не менее чем на 30% превосходит количество подключаемых устройств, предусмотренных проектом.

Для обеспечения, проектируемых рабочих мест, доступа в сети Интернет в шкафу связи предусматривается установка маршрутизатора и оптического кросса, на который в дальнейшем будет развариваться оптоволоконный кабель провайдера связи.

Система производственной телефонной связи

Система производственной телефонной связи реализована на базе IP УПАТС. IP УПАТС реализована на базе унифицированных коммуникаций (Unified Communications) последнего поколения компании Qtech для объектов до 200 внутренних абонентов QPBX-Q200 с поддержкой видео.

В комплексе IP телефонами QPBX-Q200 позволяет предоставить пользователям законченное полнофункциональное решение для быстрой и экономичной телефонизации объектов.

Благодаря поддержке унифицированных коммуникаций, пользователи получают доступ к таким уникальным функциям как:

просмотр статуса телефонных абонентов (говорит по телефону, отошел, недоступен);

отправка коротких текстовых сообщений на экраны телефонов и ПК других абонентов;

набор номера и сбор аудиоконференции одним щелчком мыши;

быстрая настройка перенаправления звонков (для каждого сотрудника);

просмотр припаркованных звонков и прием выбранного.

Основные функции телефонии:

Взам. инв. №	Подпись и дата	Инв. № подл.							Лист
			0137200001220005158-ИОС5.ТЧ						
			Изм.	Колуч.	Лист	№ док.	Подпись	Дата	

В качестве транспортной инфраструктуры используется система СКС предприятия (IP-сеть).

Телефонные порты розеток расключаются на патч-панель, установленной в помещении серверной, для дальнейшей коммутации с внешними сетями связи провайдера.

Проектируемая IP УПАТС по умолчанию имеет различные физические внешние интерфейсы подключения для большинства современных провайдеров связи.

Для обеспечения отправки и принятия факса в проектируемых телефонных аппаратах предусмотрена техническая возможность подключения аппаратов с функцией факса.

Система видеонаблюдения

Оснащение объекта проектирования СВН выполнено в соответствии с требованиями СП 132.13330.2011 «Обеспечение антитеррористической защищённости зданий и сооружений. Общие требования проектирования».

СВН построена на основе IP протокола, с питанием видеокамер по PoE.

В качестве транспортной инфраструктуры используется система СКС предприятия (IP-сеть).

СВН построена на базе каналообразующего оборудования:

IP видеокамера с питанием PoE – 39 шт.

Коммутатор с поддержкой PoE - 3 шт.

64-х канальная базовая станция - 1 шт.

На посту охраны установлена рабочая станция с мониторами.

На данном объекте СВН обеспечивает наблюдение:

- в коридорах;
- наружный периметр здания;
- лифтовые холлы (они же безопасные зоны);
- в вестибюлях;
- за входами в здание.

Изм.	Колуч.	Лист	№ док.	Подпись	Дата	Изм. № подл.	Подпись и дата	Взам. инв. №	Лист
									18
0137200001220005158-ИОС5.ТЧ									

Проектируемая система видеонаблюдения входит в состав комплекса технических средств охраны объекта.

Электропитание коммутаторов предусматривается от ИБП. ИБП обеспечивают электропитание оборудования СВН от внутренних АКБ в течение 1 ч, при пропадании напряжения на основном вводе.

В проектируемом здании, а также по периметру здания и на входе на территорию объекта устанавливаются купольные камеры. Информация с камер видеонаблюдения передается в рабочую станцию, где происходит обработка, архивирование, видеоаналитика и передача на АРМ, устанавливаемый в помещении охраны.

Управление комплексом и мониторинг работы осуществляется с автоматизированного рабочего места дежурного охранника, расположенного в помещении охраны.

В качестве кабелей применена витая пара U/UTP cat.5e 4x2x0,52 типа нг(А)-FRLS для обеспечения передачи сигналов от камер на видеорегистратор и подачи питания на видеокамеры.

Система охранной сигнализации

В соответствии со сводом правил СП 132.13330.2011 «Обеспечение антитеррористической защищенности зданий и сооружений. Общие требования проектирования» на проектируемой площадке предусмотрена система охранной сигнализации (ОС).

Проектируемое здание оборудуется трехрубежной охранной сигнализацией. Защищаемые помещения, оснащаются адресными охранными поверхностными оптико-электронными, поверхностными звуковыми и магнитоуправляемыми извещателями (протокол R3) на основе оборудования производства ООО «КБПА» (Россия) или аналог.

Основная функция охранной сигнализации – это обнаружение несанкционированного проникновения посторонних лиц в охраняемое помещение или здание и оповещение сотрудников охраны об этом проникновении. Адресная система охранной сигнализации позволяет точно определять помещения или места возникновения тревожной ситуации за счет использования охранных устройств с заранее заданными уникальными адресами.

Проектируемая система охранной сигнализации входит в состав комплекса технических средств охраны объекта.

Комплекс технических средств охраны объектов направлен на:

Изм.	Колуч.	Лист	№ док.	Подпись	Дата	0137200001220005158-ИОС5.ТЧ	Лист
							19
Инва. № подл.	Подпись и дата	Взам. инв. №					

- своевременное обнаружение и пресечение диверсионных и террористических актов, угрожающих безопасности функционирования объекта;
- предотвращение несанкционированного проникновения на территорию объекта, доступа к технологическим устройствам и изменения режима работы, посягательств на материальные ценности.
- обеспечение достоверной оценки сигнала тревоги и возникшей ситуации, идентификации нарушителей, их количественного состава и оснащённости;
- передачу результатов сигналов тревоги на пункт централизованной охраны для принятия решения о форме и способе реагирования.

Компоненты системы

Адресная система охранной сигнализации организуется с использованием определенного набора адресного оборудования:

- Адресный приемно-контрольный прибор Рубеж-2ОП прот. R3 – управляющий элемент всей системы. Он подразделяет все адресные охранные устройства на логические области – охранные зоны, производит постоянный опрос этих устройств, получает от них информацию и принимает решения о «Тревоге» или «Неисправности» в системе. При возникновении тревожного события прибор сигнализирует об этом встроенным зуммером и отображает на экране название зоны, где возникла «Тревога», а также дает команды на включение звуковых или световых устройств оповещения о тревоге. Проектируемый Рубеж-2ОП прот. R3 учтен в системе АПС.

- Блок индикации и управления Рубеж-БИУ – подключается к приемно-контрольному прибору через RS-485. Имеет на лицевой панели светодиодные индикаторы, с помощью которых отображает в реальном времени состояние каждой охранной зоны системы – «На охране», «Снята с охраны», в зоне произошла «Тревога» или «Неисправность». Проектируемый БИУ учтен в системе АПС.

- Адресный охранный магнитоконтактный извещатель ИО 10220-2 - предназначен для охраны объекта от несанкционированного проникновения через двери и окна и передачи сигнала тревога на Рубеж-2ОП прот. R3.

- Адресный охранный извещатель охранный поверхностный звуковой ИО 30920-2 - предназначен для защиты контролируемого помещения от несанкционированного проникновения посторонних лиц путем разрушения стекол или остекленных конструкций и передачи сигналов «Тревога» по адресной линии связи в прибор «Рубеж-2ОП» прот. R3.

- Адресный охранный извещатель объемный опτικο-электронный ИО 40920-2 - предназначен для защиты контролируемого помещения от несанкционирован-

Изм. № подл.	Подпись и дата	Взам. инв. №							Лист
			0137200001220005158-ИОС5.ТЧ						
Изм.	Колуч.	Лист	№док.	Подпись	Дата				

ного проникновения посторонних лиц, сопровождающееся перемещением в секторе мониторинга.

Размещение оборудования

Информация о состоянии шлейфов (зон) охранной сигнализации, о неисправностях и другие служебные извещения от контроллеров и устройств, выводится на пульт контроля и управления (Рубеж-2ОП прот. R3).

Рубеж-2ОП прот. R3 устанавливается в помещении охраны и обеспечивает:

- оповещение дежурного персонала о возникших событиях, путём выдачи текстовых, световых и звуковых сообщений, на встроенный в пульт контроля и управления дисплей;
- сохранение всех сообщений в энергонезависимой памяти прибора;
- управление постановкой на охрану, снятием с охраны шлейфов охранной сигнализации;
- отображение дополнительной информации, присваиваемой разделам охранной сигнализации при программировании;
- контроль целостности цепи (самодиагностика шлейфов);
- ведение архива всех событий, происходящих в системе, с фиксацией всех необходимых сведений для их последующей однозначной идентификации (тип и номер устройства, тип и причина события, дата и время его наступления);
- исключение возможности бесконтрольного снятия с охраны/постановки под охрану;
- подача необходимых команд управления на исполнительные устройства.

Пульт контроля и управления объединяет приборы приёмно-контрольные, блоки расширения в единую систему по интерфейсу RS-485, обеспечивая их взаимодействие между собой.

При срабатывании извещателя охранной сигнализации в системе формируется сигнал «тревога».

Для постановки/снятия шлейфов охранной сигнализации защищаемых помещений на охрану/с охраны предусматривается блок контроля и индикации, доступ к функциям управления осуществляется с использованием ключа Touch Memory или считывателя.

БИУ установить на стене в районе рабочего места охраны.

Взам. инв. №	
Подпись и дата	
Инв. № подл.	

Изм.	Колуч.	Лист	№ док.	Подпись	Дата

0137200001220005158-ИОС5.ТЧ

Лист

21

При размещении и эксплуатации извещателей необходимо руководствоваться РД 78.145-93 «Системы и комплексы охранной, пожарной и охранно-пожарной сигнализации. Правила производства и приемки работ».

Адресные охранные датчики поверхностные ИО 30920-2. Извещатель представляет собой адресное устройство, осуществляющее формирование сигнала «Тревога» при обнаружении движущихся объектов в охраняемом пространстве закрытых помещений и при вскрытии корпуса извещателя с последующей передачей его в ППКОПУ по адресной линии связи.

При выборе места установки извещателя следует учитывать, что наряду с реакцией на температурные изменения, происходящие в зоне обнаружения, ИК-канал может реагировать и на достаточно быстрые изменения температуры корпуса. Поэтому для надежной работы и исключения ложных срабатываний необходимо при выборе места установки учесть следующие требования:

- не допускается установка извещателя над отопительными приборами, а также вблизи вентиляционных отверстий;

- в капитальных сооружениях предпочтительной является установка на стену или в угол помещения;

- в сооружениях из легких металлических конструкций следует избегать крепления извещателя непосредственно на стену, отдавая предпочтение креплению к несущим элементам конструкции (столбам, фермам и т.п.);

- во избежание инея на линзе и корпусе в зимнее время не допускается установка извещателя непосредственно над проемом въездных ворот;

- в зоне действия извещателя не должно быть колеблющихся предметов (штор, комнатных растений), а также ламп накаливания;

- наличие в зоне обнаружения преграждающих предметов (шкафов, стеллажей и т.п.), а также застекленных и сетчатых перегородок создает за ними зоны нечувствительности («мертвые зоны»), проход человека через которые может не обнаруживаться;

- установка извещателя должна исключать попадание на него солнечного излучения.

- рекомендуемая высота установки 2,2 м от пола.

Адресные охранные датчики разбития стекла ИО 32920-2. Извещатель представляет собой адресное устройство, осуществляющее формирование сигнала «Тревога» при обнаружении разрушения стекол, остекленных конструкций закрытых помещений и при вскрытии корпуса извещателя с последующей передачей его в ППКОПУ по адресной линии связи.

Взам. инв. №	
Подпись и дата	
Инв. № подл.	

Изм.	Колуч.	Лист	№ док.	Подпись	Дата

0137200001220005158-ИОС5.ТЧ

Рекомендуемая высота установки – не менее 2 м.

Извещатель размещается на потолке или стене рядом, или напротив защищаемого стекла.

Адресный охранный магнитоконтактный извещатель ИО 10220-2. Извещатель представляет собой адресное устройство, соответствует ГОСТ Р 52435-2015, предназначен для обнаружения несанкционированного проникновения на охраняемый объект с последующей передачей его в ППКОПУ по адресной линии связи.

Крепление извещателя производится в верхней части блокируемого элемента, магнитоуправляемый контакт устанавливается на неподвижной части блокируемого элемента, а узел постоянного магнита – на подвижной части.

Алгоритм работы ОС

Каждой охранной зоне задается один из трех видов:

«Обычная». Используется в большинстве случаев, при сработке извещателя сразу возникает сигнал «Тревога» на ППКОПУ, при постановке/снятии зона сразу ставится/снимается с охраны.

Для этого вида зоны доступны дополнительные функции:

а) «Тихая тревога» – при тревоге в такой зоне на экране ППКОПУ отобразится событие «Тихая тревога», включится светодиод «Тревога» и сработает реле «ПЦН». Никакая звуковая сигнализация (внешняя и встроенная в прибор) не включается, все исполнительные устройства остаются в дежурном положении. Такая опция может применяться, например, для подачи сигнала «Тревога» с помощью тревожных кнопок, когда требуется скрыть факт подачи тревожного сигнала от посторонних лиц или злоумышленников.

б) «Автоперевзятие» – при неудачной постановке зоны на охрану приемно-контрольный прибор будет повторять попытки взятия зоны под охрану и после устранения причины не взятия, например, восстановления охранного датчика в норму, зона перейдет в состояние «На охране». «С задержкой входа/выхода». Такая зона ставится на охрану или снимается с охраны с установленной в настройках задержкой по времени. При получении команды взять зону под охрану прибор Рубеж-2ОП прот. R3 отсчитывает заданное время задержки и только после этого осуществляет постановку зоны на охрану. При сработке охранного извещателя в такой зоне сигнал «Тревога» появится только после отсчета времени задержки. Данная функция может использоваться в том случае, когда устройства управления зоной (прибор, считыватель карт или кодонаборник) находятся в защищаемом помещении и прежде, чем произойдет постановка на охрану, пользователь должен покинуть помещение, либо прежде чем снять зону с охраны, пользователю необходимо войти в охраняемую зону без возникновения тревоги. Для зоны «С за-

Изм.	Колуч.	Лист	№ док.	Подпись	Дата	Изм. № подл.	Подпись и дата	Взам. инв. №	0137200001220005158-ИОС5.ТЧ		Лист
											23

держкой входа/выхода» также доступны функции «Тихая тревога» и «Автоперевзятие». «Без права снятия». Такая зона всегда находится на охране, и снять ее с охраны невозможно. Этот вид зоны используется для таких зон, которые всегда должны находиться на охране, например, тревожные кнопки. Для такой зоны доступна функция «Тихая тревога». При возникновении в системе тревоги необходимо оповестить об этом событии персонал охраны или других ответственных лиц, другими словами – включить оповещение о тревоге.

Релейные модули могут запустить устройства оповещения по различным охраняемым событиям в системе:

«Тревога» – тревога в зоне или группе зон – реле включено, в отсутствие тревоги реле выключено;

«Поставлен на охрану» – зона или группа зон поставлена на охрану – реле включено, зона или группа зон снята с охраны – реле выключено;

«Снят с охраны» – зона или группа зон снята с охраны – реле включено, зона или группа зон взята на охрану – реле выключено;

«Лампа» – снята с охраны зона или группа зон – реле выключено, поставлена на охрану – реле включено постоянно, тревога – реле в режиме переключения с частотой 1 Гц, неисправность или не взятие зоны на охрану – реле в режиме переключения с переменной частотой (1,5 с включено, 0,5 с выключено).

Электропитание системы охранной сигнализации

Электроснабжение ОС предусматривается от источника резервного питания, учтенного в АПС.

Электропроводки

При наружной и внутренней прокладке согласно ГОСТ 31565-2012 кабельные линии охранной сигнализации предусматривается выполнять кабелями с медными жилами, не распространяющими горение при групповой прокладке по категории А по ГОСТ IEC 60332-3-22-2011 с низким дымо- и газовыделением (нг-LS).

Не допускается совместная прокладка АЛС с линиями напряжением 110 В и более в одном коробе, трубе, жгуте, замкнутом канале строительной конструкции или на одном лотке.

Разводка кабельной продукции выполняется в защитной гофрированной ПВХ трубе.

В соответствии с требованиями Федерального закона от 22.07.2008 № 123-ФЗ, Пособия к РД 78.145-93, СНИП 3.05.06-85 проходы кабелей через стены вы-

Изм.	Колуч.	Лист	№ док.	Подпись	Дата	0137200001220005158-ИОС5.ТЧ	Лист
							24
Изм.	Колуч.	Лист	№ док.	Подпись	Дата		

Взам. инв. №

Подпись и дата

Изм. № подл.

полнены в гильзах (отрезках труб), предусмотренных в объёме блочной комплектной поставки. Зазоры между кабелями и трубой, трубами и строительной конструкцией заделаны легко удаляемой массой из негорячего материала. Уплотнение выполнено с каждой стороны трубы. Заделка зазоров обеспечивает огнестойкость, равную степени огнестойкости строительной конструкции.

Прокладка кабелей предусмотрена с учётом требований ПУЭ, РД 78.145-93.

Пересечение проектируемой кабельной эстакады с внутримплощадочной автодорогой выполнено под углом 60°. Высота полки с кабелями охранной сигнализации над проезжей частью автодороги составляет не менее 6,0 м.

Производство монтажных работ должно выполняться с учётом требований документов для электрических установок.

Система контроля и управления доступом

Общие сведения

По объекту предусмотрены технические решения по оснащению здания техническими средствами и системами контроля и управления доступом.

Обеспечение безопасности и антитеррористической защищённости проектируемого объекта, для исключения акта незаконного вмешательства или покушения на его совершение, угрожающего безопасному функционированию учреждения как функционального объекта, выполняется в соответствии СП 132.13330.2011 «Обеспечение антитеррористической защищённости зданий и сооружений. Общие требования проектирования» и СП 134.13330.2012 «Системы электросвязи зданий и сооружений. Основные положения проектирования».

Применяемое в проекте оборудование имеет соответствующие сертификаты пожарной безопасности и сертификаты соответствия, а также отвечает требованиям экологических, санитарно-гигиенических, противопожарных и других норм и правил, действующих на территории Российской Федерации, и обеспечивает безопасную для жизни и здоровья людей эксплуатацию.

Оборудование проектируемых установок является современным, гибким и удовлетворяющим потребности объекта.

Устанавливается:

- на эвакуационных выходах;
- на входы в подвальные помещения;
- помещения архивов;

Изм.	Колуч.	Лист	№ док.	Подпись	Дата	0137200001220005158-ИОС5.ТЧ	Лист
							25
Изм.	Колуч.	Лист	№ док.	Подпись	Дата		

Взам. инв. №

Подпись и дата

Изм. № подл.

- гардеробные одежды персонала;
- технические помещения (технические этажи) - серверная, электрощитовая.

Назначение

Система контроля и управления доступом (СКУД) – это совокупность программных и технических средств, а также организационно-методических мероприятий, с помощью которых решается задача контроля и управления посещением охраняемого объекта.

СКУД может решать такие задачи, как оперативный контроль местонахождения персонала и время нахождения персонала на охраняемом объекте. С помощью программных средств реализуется функция расчёта отработанного сотрудниками времени. На проектируемом объекте СКУД интегрируется с системой охранной и пожарной сигнализации для комплексного решения задач безопасности. Тем самым можно обеспечить:

- реакции охраны на попытки несанкционированного доступа, взлома дверей и т.п.;
- возможность автоматической постановки / снятия с охраны помещений по факту прохода в зону доступа сотрудника;
- предоставление свободного выхода в случае возникновения пожара.

На проектируемом объекте организованы 25 шт. однопроводных точек доступа. Данный тип предназначен для управления точками доступа, предоставляющими доступ в одном направлении (вход по считывателю, выход по кнопке). В таком случае, для входа, требуется предъявление идентификаторов к считывателю, подключенного к модулю контроля доступа. Для предоставления доступа в обратном направлении нажимается кнопка «ВЫХОД». Управление запорными устройствами осуществляется с помощью встроенного реле в контроллере доступа. Контроль прохода и взлома осуществляется посредством срабатывания датчика двери, учтенного в ОС.

Состав технических средств

В соответствии с ГОСТ Р 51241-2008 в состав технических средств проектируемой системы контроля и управления доступом входят:

- сетевые контроллеры «STR20-IP»;
- модули доступа «STR-1AP»;
- встроенное сетевое ПО настройки, управления и контроля доступом;

Взам. инв. №	
Подпись и дата	
Инв. № подл.	

Изм.	Колуч.	Лист	№ док.	Подпись	Дата

0137200001220005158-ИОС5.ТЧ

- электромагнитные замки «ST-EL270L»;
- металлические кнопки «ST-EX010SM»;
- считыватели карт доступа «ST-PR041EM»;
- дверной доводчик TS Compact;
- извещатель охранный магнитоуправляемый «ИО 102-26 исп. 00»;
- источники вторичного электропитания резервированные «ИВЭПР».

Компоненты и размещение системы

Считыватели, замки подключаются к модулям контроля доступа «STR-1AP», подключаемому в интерфейс RS-485 сетевого контроллера «STR20-IP».

«ST-PR041EM» осуществляет считывание карт доступа при внесении карты в зону действия считывателя (до 10 см).

В качестве исполнительных устройств используются электромагнитные замки.

Управление исполнительными устройствами осуществляется через контакты реле модуля контроля доступа «STR-1AP».

Для контроля закрытия и несанкционированного вскрытия дверей, на каждую створку устанавливаются извещатели охранные магнитоконтактные «ИО 102-26 исп. 00», подключаемые к «STR-1AP».

Для обеспечения автоматического закрытия дверей, защищаемых СКУД, устанавливается доводчик двери.

Электропроводки

Питание логической части и информационный обмен с прибором осуществляются по адресной линии связи (далее АЛС), подключенной к приемно-контрольному прибору.

Линия АЛС к которой подключаются контроллеры доступа учтена в ОС.

Питание считывателей, исполнительных устройств, шлейфов сигнализации и цепей контроля контактных датчиков, подключаемых к модулю, осуществляется от внешнего источника постоянного тока напряжением 12 В.

Кабели прокладываются:

Инв. № подл.	Подпись и дата	Взам. инв. №							Лист	
			0137200001220005158-ИОС5.ТЧ							27
			Изм.	Колуч.	Лист	№док.	Подпись	Дата		

- в трубе, гофрированной ПВХ за подвесным потолком и технических помещениях;
- в кабельном канале ПВХ опуски к оборудованию в общих помещениях;
- в жесткой ПВХ трубе проходы через стены и перекрытия.

Электропитание и заземление установок

Электроснабжение ОС предусматривается от источника резервного питания, учтенного в АПС.

Для обеспечения электробезопасности обслуживающего персонала, в соответствии с требованиями ПУЭ корпуса приборов пожарной сигнализации должны быть надежно заземлены.

Монтаж заземляющих устройств выполнить в соответствии с требованиями ПУЭ и других действующих нормативных документов.

Присоединение заземляющих и нулевых защитных проводников к частям электрооборудования должно быть выполнено сваркой или болтовым соединением.

г) Сведения о технических, экономических и информационных условиях присоединения к сети связи общего пользования

Данной проектной документацией не предусмотрено подключение оборудования к сетям связи общего пользования.

д) Обоснование способа, с помощью которого устанавливаются соединения сетей связи (на местном, внутризонном и междугородном уровнях)

Проектной документацией не предусмотрено подключение оборудования к сетям общего пользования.

е) Местоположения точек присоединения и технические параметры в точках присоединения сетей связи

Данной проектной документацией не предусмотрено подключение оборудования к сетям связи общего пользования.

ж) Обоснование способов учета трафика

Учет трафика проектной документацией не предусматривается.

з) Перечень мероприятий по обеспечению взаимодействия систем управления и технической эксплуатации, в том числе обоснование способа организа-

Изм.	Колуч.	Лист	№ док.	Подпись	Дата	0137200001220005158-ИОС5.ТЧ	Лист
							28
Индв. № подл.	Подпись и дата	Взам. инв. №					

ции взаимодействия между центрами управления присоединяемой сети связи и сети связи общего пользования, взаимодействия систем синхронизации

Данной проектной документацией не предусмотрено подключение оборудования к сетям связи общего пользования.

и) Перечень мероприятий по обеспечению устойчивого функционирования сетей связи, в том числе в чрезвычайных ситуациях

Кабельные линии и электропроводка систем противопожарной защиты, систем обнаружения пожара, оповещения и управления эвакуацией людей при пожаре, аварийного освещения на путях эвакуации, в здании сохраняют работоспособность в условиях пожара в течение времени, необходимого для выполнения их функций и эвакуации людей в безопасную зону (ч.2 ст. 82 Федерального закона от 22.07.2008 № 123-ФЗ «Технический регламент о требованиях пожарной безопасности», ч.4 ст. 143 Федерального закона от 22.07.2008 № 123-ФЗ «Технический регламент о требованиях пожарной безопасности», ч.2 ст. 103 Федерального закона от 22.07.2008 № 123-ФЗ «Технический регламент о требованиях пожарной безопасности», п. 4.8 СП 6.13130.2013).

Линии электроснабжения помещений здания имеют устройства защитного отключения, предотвращающие возникновение пожара (ч.4 ст. 82 Федерального закона от 22.07.2008 № 123-ФЗ «Технический регламент о требованиях пожарной безопасности»).

Распределительные щиты имеют защиту, исключающую распространение горения за пределы щита из слаботочного отсека в силовой и наоборот (ч.5 ст. 82 Федерального закона от 22.07.2008 № 123-ФЗ «Технический регламент о требованиях пожарной безопасности»).

Горизонтальные и вертикальные каналы для прокладки электрокабелей и проводов в здании имеют защиту от распространения пожара. В местах прохождения кабельных каналов, коробов, кабелей и проводов через строительные конструкции с нормируемым пределом огнестойкости предусмотрены кабельные проходки с пределом огнестойкости не ниже предела огнестойкости данных конструкций (ч.7 ст. 82 Федерального закона от 22.07.2008 № 123-ФЗ «Технический регламент о требованиях пожарной безопасности»).

Кабели, прокладываемые открыто, предусмотрены не распространяющими горение (ч.8 ст. 82 Федерального закона от 22.07.2008 № 123-ФЗ «Технический регламент о требованиях пожарной безопасности»).

Электрооборудование предусмотрено стойким к возникновению и распространению горения (ч.1 ст. 143 Федерального закона от 22.07.2008 № 123-ФЗ «Технический регламент о требованиях пожарной безопасности»).

Взам. инв. №							
Подпись и дата							
Инв. № подл.							
Изм.	Колуч.	Лист	№ док.	Подпись	Дата	0137200001220005158-ИОС5.ТЧ	Лист
							29

Электроприемники систем противопожарной защиты (далее – СПЗ) относятся к электроприемникам I категории надежности электроснабжения (п.4.1 СП 6.13130.2013, п. 15.1. СП 5.13130.2009).

Провода СПЗ, прокладываемые одиночно (расстояние между кабелями или проводами более 300 мм), имеют показатель пожарной опасности не ниже ПРГП 4 по ГОСТ Р 53315 (п. 4.4 СП 6.13130.2013).

Электрические кабельные линии и электропроводки СПЗ выполнены кабелями и проводами с медными токопроводящими жилами (п. 4.7 СП 6.13130.2013).

Кабельные линии и электропроводка систем противопожарной защиты, систем обнаружения пожара, оповещения и управления эвакуацией людей при пожаре, аварийного освещения на путях эвакуации в здании сохраняют работоспособность в условиях пожара в течение времени, необходимого для, выполнения их функций и полной эвакуации людей в безопасную зону (п.4.8 СП 6.13130.2013).

Работоспособность кабельных линий и электропроводок СПЗ в условиях пожара обеспечена выбором вида исполнения кабелей и проводов, согласно ГОСТ Р 53315, и способом их прокладки. Время работоспособности кабельных линий и электропроводок в условиях воздействия пожара определено в соответствии с ГОСТ Р 53316 (п. 4.9 СП 6.13130.2013). Время работы огнестойких линий в условиях пожара составляет не менее 180 минут с учетом положений ГОСТ 31565.

Запрещена установка в цепях питания электроприемников СПЗ устройств защитного отключения или выключателей, управляемых дифференциальным (остаточным) током, в том числе со встроенной защитой от сверхтоков (п. 4.13 СП 6.13130.2013).

Не допущена совместная прокладка кабельных линий систем противопожарной защиты с другими кабелями и проводами и одним коробе, трубе, жгуте, замкнутом канале строительной конструкции или на одном лотке (п. 4.14 СП 6.13130.2013).

Для коммутации и электропитания приборов систем противопожарной применяются сертифицированная огнестойкая кабельная продукция, способная сохранять работоспособность в условиях пожара в течение времени, необходимого для выполнения функций систем противопожарной защиты и эвакуации людей в безопасную зону, а именно: __

- для системы АПС - не менее 30 минут;
- для системы СОУЭ - не менее 30 минут;

Кабели прокладываются по негорючим поверхностям в гофре с однолапковым металлическим креплением и в кабель-канале с креплением металлическими хомутами.

Взам. инв. №					
	Подпись и дата				
Инв. № подл.					
	Изм. Колуч. Лист №док. Подпись Дата				
0137200001220005158-ИОС5.ТЧ					Лист
					30

В случае пропадания питания от сети 220В проектом предусмотрено резервирование электропитания от резервных источников питания.

Время работы оборудования системы пожарной сигнализации, системы оповещения и управления эвакуацией людей при пожаре составляет не менее 24 ч в дежурном режиме и 1 ч в режиме «Тревога».

к) Описание технических решений по защите информации (при необходимости)

Данной проектной документацией не предусматривается.

л) Характеристика и обоснование принятых технических решений в отношении технологических сетей связи, предназначенных для обеспечения производственной деятельности на объекте капитального строительства, управления технологическими процессами производства (систему внутренней связи, часофикацию, радиофикацию (включая локальные системы оповещения в районах размещения потенциально опасных объектов), системы телевизионного мониторинга технологических процессов и охранного теленаблюдения), - для объектов производственного назначения

Здание не относится к объектам производственного назначения.

м) Описание системы внутренней связи, часофикации, радиофикации и телевидения - для объектов непромышленного назначения

Данной проектной документацией не рассматриваются такие системы, как внутренняя связь, часофикация, радиофикация, телевидение (в соответствии с техническим заданием на проектирования).

н) Обоснование применяемого коммутационного оборудования, позволяющего производить учет исходящего трафика на всех уровнях присоединения

Учет трафика проектной документацией не предусматривается.

о) Характеристика принятой локальной вычислительной сети (при наличии) - для объектов производственного назначения

Объект не относится к производственным зданиям.

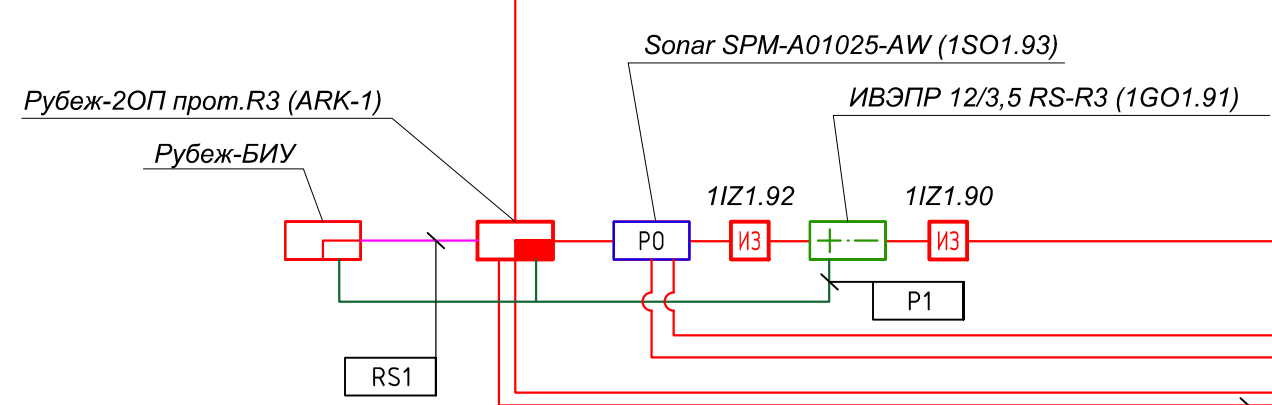
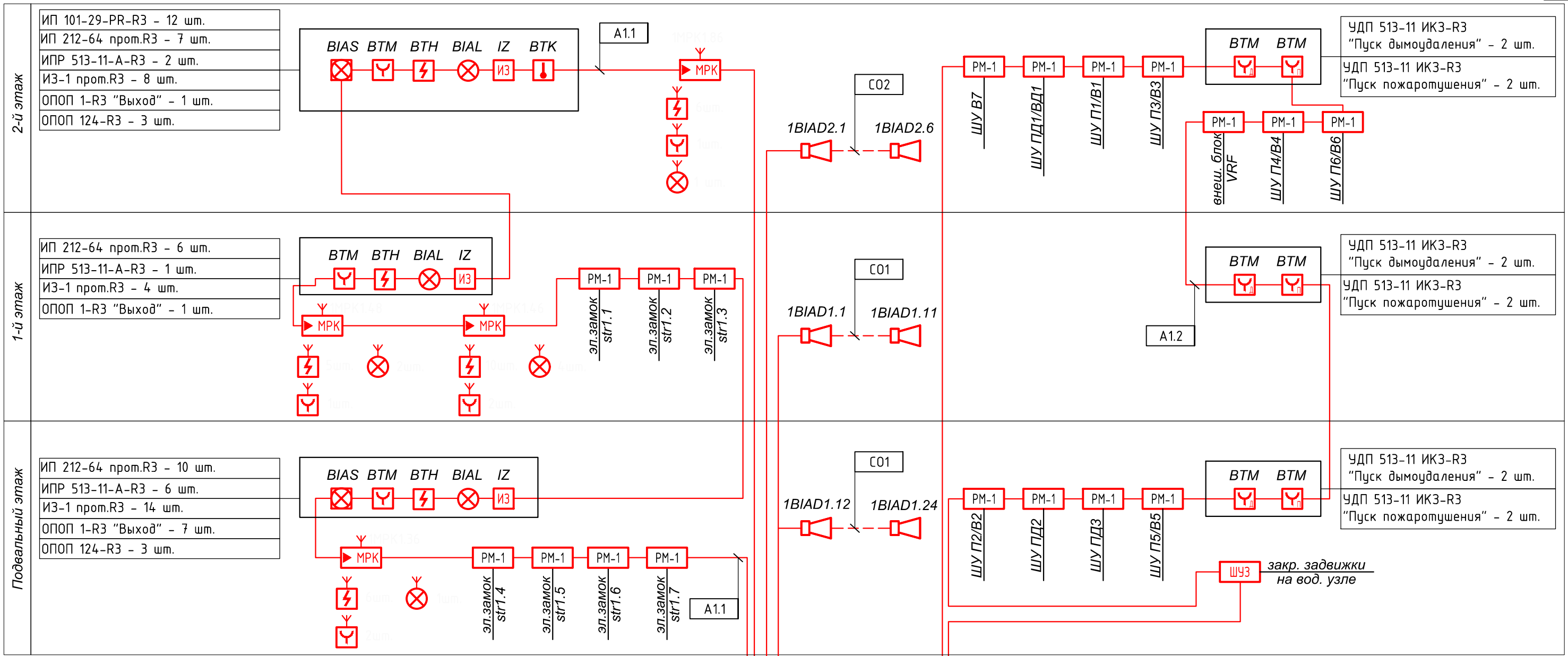
п) Обоснование выбранной трассы линии связи к установленной техническими условиями точке присоединения, в том числе воздушных и подземных участков. Определение границ охранных зон линий связи исходя из особых условий пользования

Данной проектной документацией не рассматривается.

Взам. инв. №	
Подпись и дата	
Инв. № подл.	

Изм.	Колуч.	Лист	№док.	Подпись	Дата



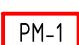

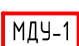






0137200001220005158-ИОС5.ТЧ



взам. инв. №	
подпись и дата	
инв. № подл.	

0137200001220005158-ИОС5.ГЧ						
Муниципальное бюджетное учреждение «Музей истории города Обнинска»						
Изм.	Кол.уч.	Лист	№Док.	Подпись	Дата	
Разработал	Трошин			<i>[Signature]</i>	10.21	
ГАП	Леонтьева			<i>[Signature]</i>	10.21	
ГИП	Иванкин			<i>[Signature]</i>	10.21	
Н.контр.	Лозгачёв			<i>[Signature]</i>	10.21	
Структурная схема системы пожарной сигнализации, системы оповещения людей при пожаре, автоматизации ВПВ				Стадия	Лист	Листов
				П	1	
ООО РСК «НАСЛЕДИЕ» г. Саратов, Вавилова 51Б +7 (8452) 50-42-77, 77-55-29						

Условные обозначения

-  - блок индикации "Рубеж-БИУ"
-  - прибор приемно-контрольный и управления "Рубеж-2ОП прот.РЗ"
-  - резервный источник питания "ИБЭПР 12/3,5 RS-R3"
-  - блок управления речевым оповещением "Sonar SPM-A01025-AW"
-  - релейный модуль "PM-1 прот.РЗ"
-  - шкаф управления задвижкой "ШУЗ-РЗ"
-  - модуль управления клапаном дымоудаления "МДУ-1 прот.РЗ"
-  - устройство дистанционного пуска "УДП 513-11-ИКЗ-РЗ" (пуск дымоудаления)
-  - ручной пожарный извещатель адресный "ИПР 513-11-А-РЗ"
-  - дымовой пожарный извещатель адресный "ИП 212-164 прот.РЗ"
-  - тепловой пожарный извещатель адресный "ИП 101-29-PR"
-  - оповещатель комбинированный адресный "ОПОП 124-РЗ"
-  - изолятор шлейфа "ИЗ-1 прот.РЗ"
-  - оповещатель световой адресный "ОПОП 1-РЗ" Табло "Выход"
-  - речевой оповещатель "Sonar SW-01"

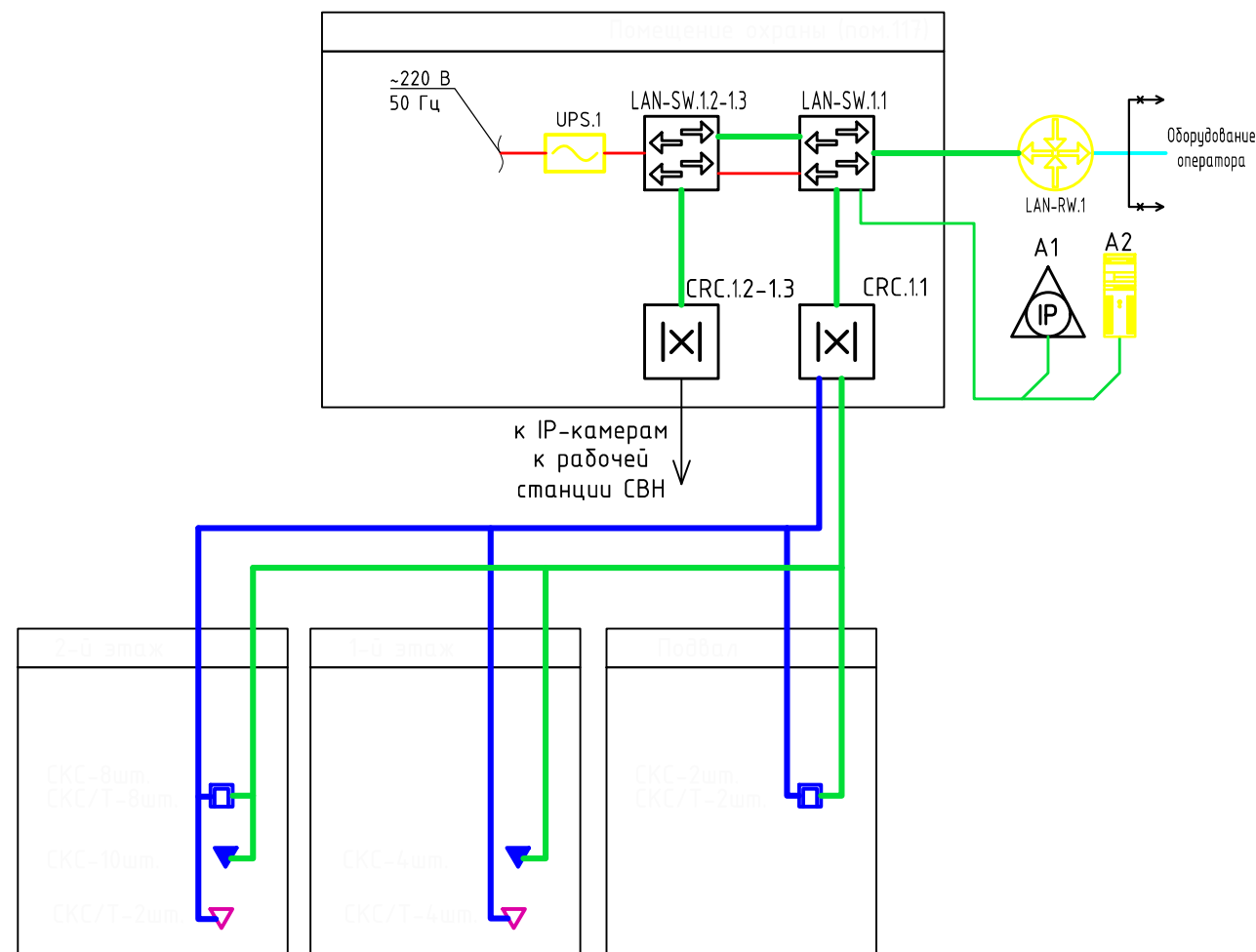
инв. № подл.	подпись и дата	взам. инв. №						Лист
						0137200001220005158-ИОС5.ГЧ	1.2	
Изм.	Кол.уч.	Лист	№Док.	Подпись	Дата			

Условные обозначения:

- ▼ - телекоммуникационная розетка RJ-45
- ▽ - телефонная розетка RJ-45
- - лючок в полу под розетки RJ-45
- ⊕ - маршрутизатор
- ~ - источник бесперебойного питания
- ↔ - коммутатор
- ⊗ - патч-панель

Перечень элементов

Поз. обозначение	Наименование	Кол.
LAN-SW1.1	Коммутатор 3 уровня, 46 портов Ethernet, с поддержкой PoE	1
LAN-SW.1.2-1.3	Коммутатор 2 уровня, 22 порта Ethernet, с поддержкой PoE	2
LAN-RW.1	Маршрутизатор	1
A1	IP-АТС	1
A2	Сервер файлов	1
CRC.1.1,1.2	Патч-панель 19", 48 портов RJ-45, экранированная, cat.5e	2
UPS1	Источник бесперебойного питания	1
СКС	Телекоммуникационная розетка 1 порт RJ-45, cat.5e	24
СКС/Т	Телекоммуникационная розетка 1 порт RJ-45, cat.5e	16

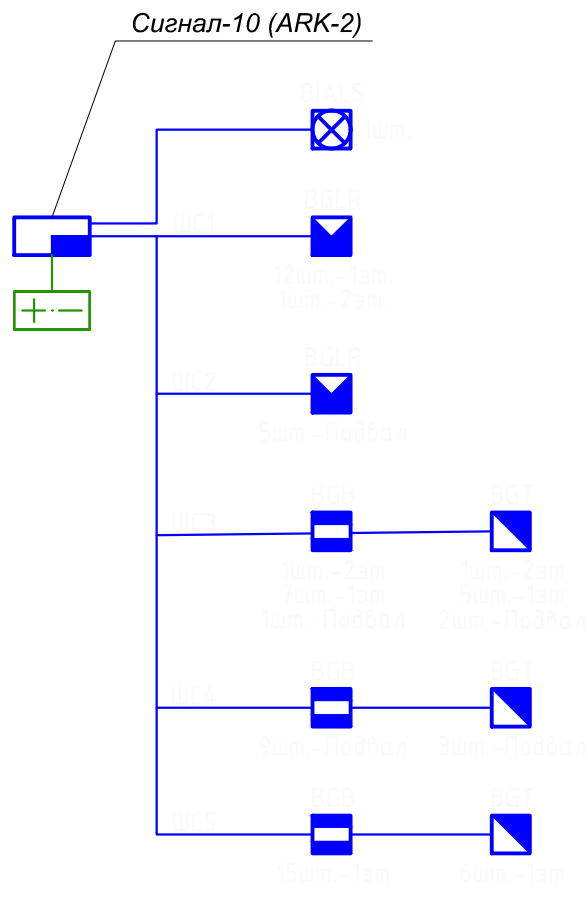


взам. инв. №







подпись и дата

инв. № подл.

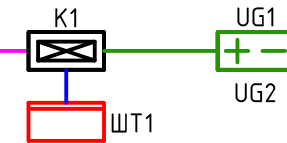
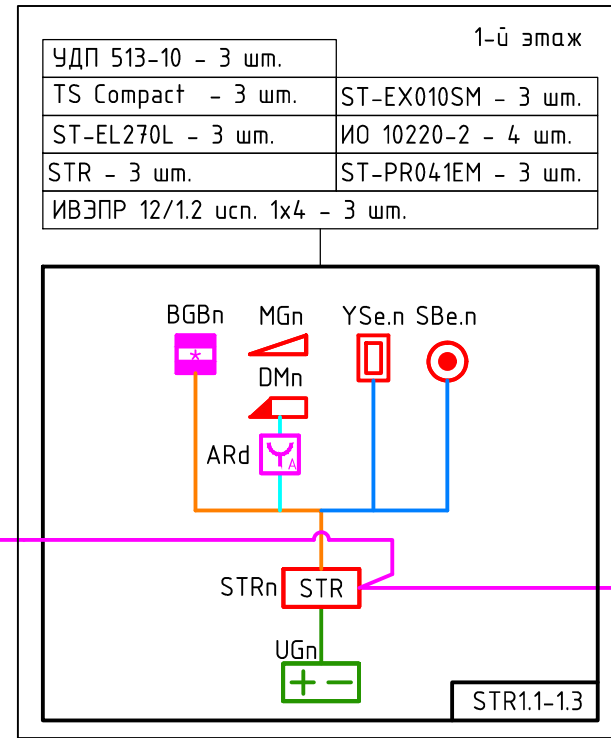
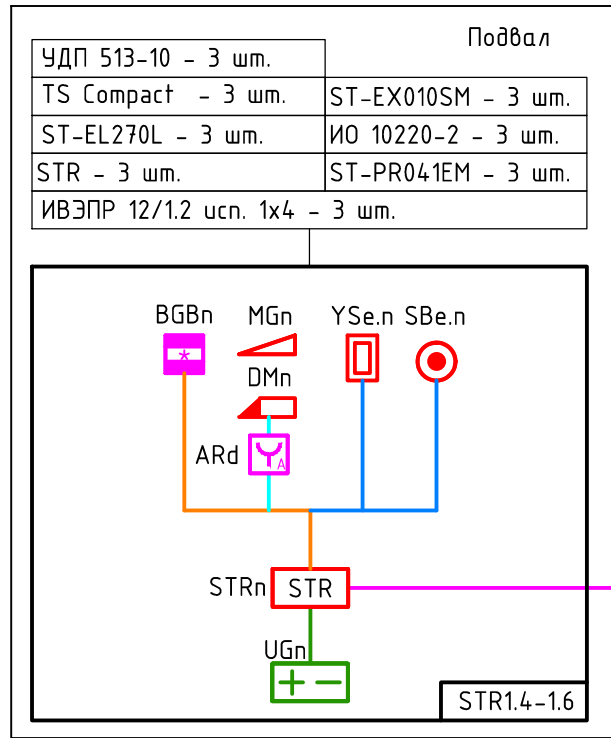
						0137200001220005158-ИОС5.ГЧ			
						Муниципальное бюджетное учреждение «Музей истории города Обнинска»			
Изм.	Кол.уч.	Лист	№Док.	Подпись	Дата	«Проведение работ по приспособлению объекта культурного наследия регионального значения «Дом, в котором жили и работали художники Поленов Василий Дмитриевич и Серов Валентин Александрович и в период строительства атомной электростанции Курчатова Игорь Васильевич, 1901,1954 гг.» для современного использования (для размещения учреждения культуры) по адресу: Калужская область, г. Обнинск, ул. Пирогова, д.1»	Стадия	Лист	Листов
Разработал	Трошин			<i>[Signature]</i>	10.21		П	2	
ГАП	Леонтьева			<i>[Signature]</i>	10.21				
ГИП	Иванкин			<i>[Signature]</i>	10.21				
Н.контр.	Лозгачёв			<i>[Signature]</i>	10.21	Структурная схема ЛВС и телефонизации	ООО РСК «НАСЛЕДИЕ» г. Саратов, Вавилова 51Б +7 (8452) 50-42-77, 77-55-29		



Условные обозначения

-  - прибор приемно-контрольный и управления "Сигнал-10"
-  - резервный источник питания "ИВЭПР 12/3,5"
-  - комбинированный оповещатель "Маяк-12-К"
-  - извещатель охранный магнитноуправляемый "ИО-102-2"
-  - извещатель охранный поверхностный "Стекло 3"
-  - извещатель охранный объемный "Фотон 9"

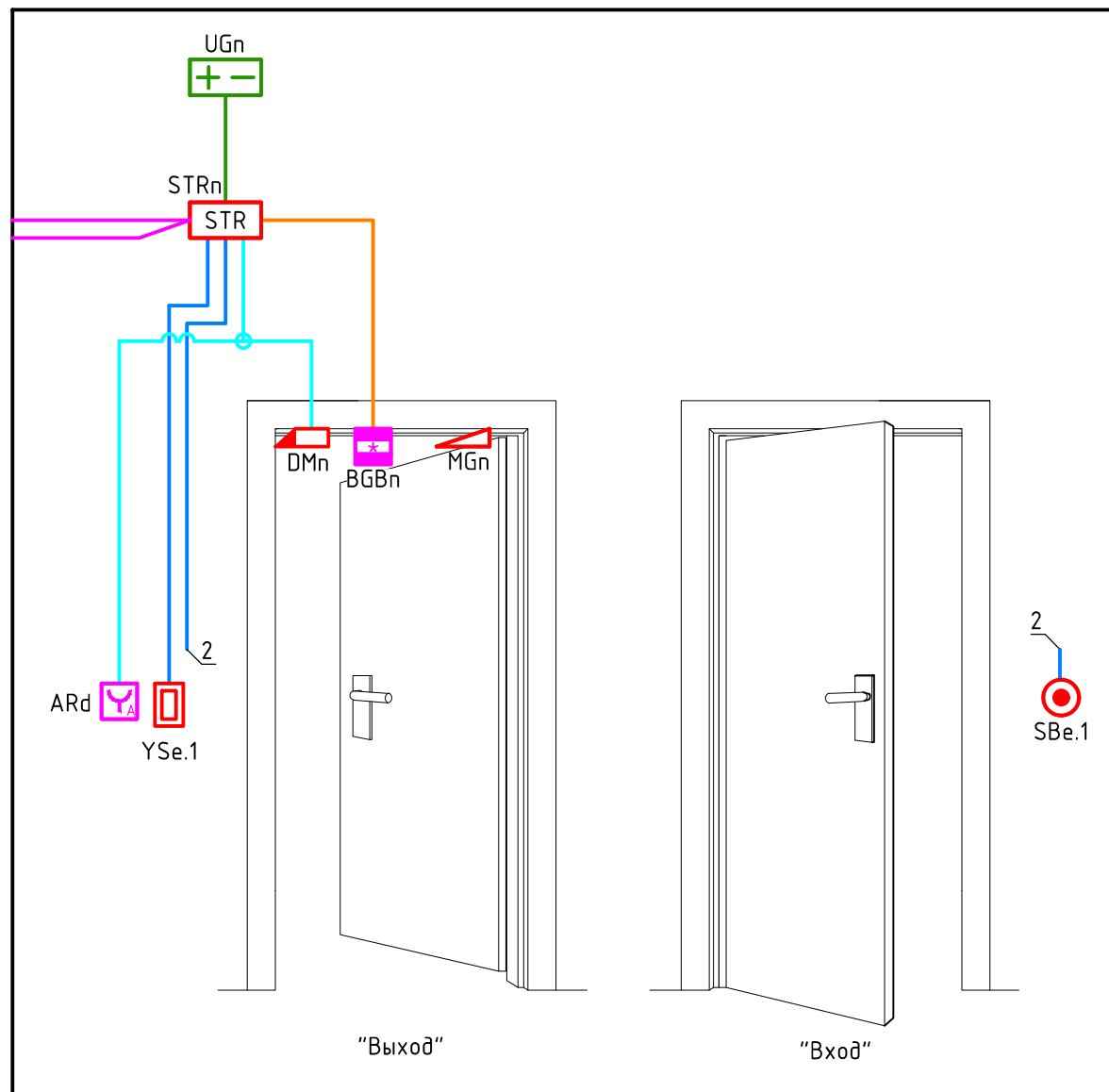
инв. № подл.	подпись и дата						0137200001220005158-ИОС5.ГЧ				
							Муниципальное бюджетное учреждение «Музей истории города Обнинска»				
инв. № подл.	подпись и дата	Изм.	Кол.уч.	Лист	№Док.	Подпись	Дата	«Проведение работ по приспособлению объекта культурного наследия регионального значения «Дом, в котором жили и работали художники Поленов Василий Дмитриевич и Серов Валентин Александрович и в период строительства атомной электростанции Курчатова Игорь Васильевич, 1901, 1954 гг.» для современного использования (для размещения учреждения культуры) по адресу: Калужская область, г. Обнинск, ул. Пирогова, д.1»	Стадия	Лист	Листов
		Разработал		Трошин			10.21		П	3	
		ГАП		Леонтьева			10.21				
		ГИП		Иванкин			10.21				
		Н.контр.		Лозгачёв			10.21	Структурная схема системы охранной сигнализации		ООО РСК «НАСЛЕДИЕ» г. Саратов, Вавилова 51Б +7 (8452) 50-42-77, 77-55-29	



Поз. обозначение	Наименование
	Кп Сетевой контроллер "STR20-IP"
	STRn Модуль доступа "STR-1AP"
	YSe.n Считыватель карт доступа "ST-PR041EM"
	SBEn Металлическая кнопка "ST-EX010SM"
	DMn Электромагнитный замок "ST-EL270L"
	MGn Доводчик двери механический "TS Compact"
	ARd Устройство дистанционного пуска "УДП 513-10 усн.1"
	BGBn Извещатель охранной магнитоконтактный "ИО 102-26 усн. 00"
	UGn Источник вторичного электропитания резервированный ИВЭПР 12/1.2 усн. 1x4 БП
	STRn Типовая точка доступа 1 типа
	STRn Типовая точка доступа 2 типа

Примечание - В перечне условных обозначений:
п - порядковый номер устройства;
е - номер точки доступа.

STR Типовое решение по организации зоны доступа 2 типа, "Считыватель + Кнопка"



Условные графические обозначения кабельных линий

№ кабеля	Марка кабеля	Назначение	Граф. обозначение
Gn	КПСВВнз(A)-LS 1x2x0,5	Линия управления дверью	
Pn	КПСВВнз(A)-LS 1x2x1,5	Линия питания 12В	
Zn	КПСВЭВнз(A)-LS 1x2x0,5	Линия интерфейса RS-485	
Fn	КПСВВнз(A)-LS 1x2x0,5	Линия контроля положения двери	
Yn	ParLan U/UTP Cat5e PVCLS	Линия подключения считывателя	
	нз(A)-LS 4x2x0,52		
Cn	КПСВВнз(A)-LS 1x2x0,5	Линия подключения кнопки	

Примечание - В перечне условных обозначений: п - номер линии.

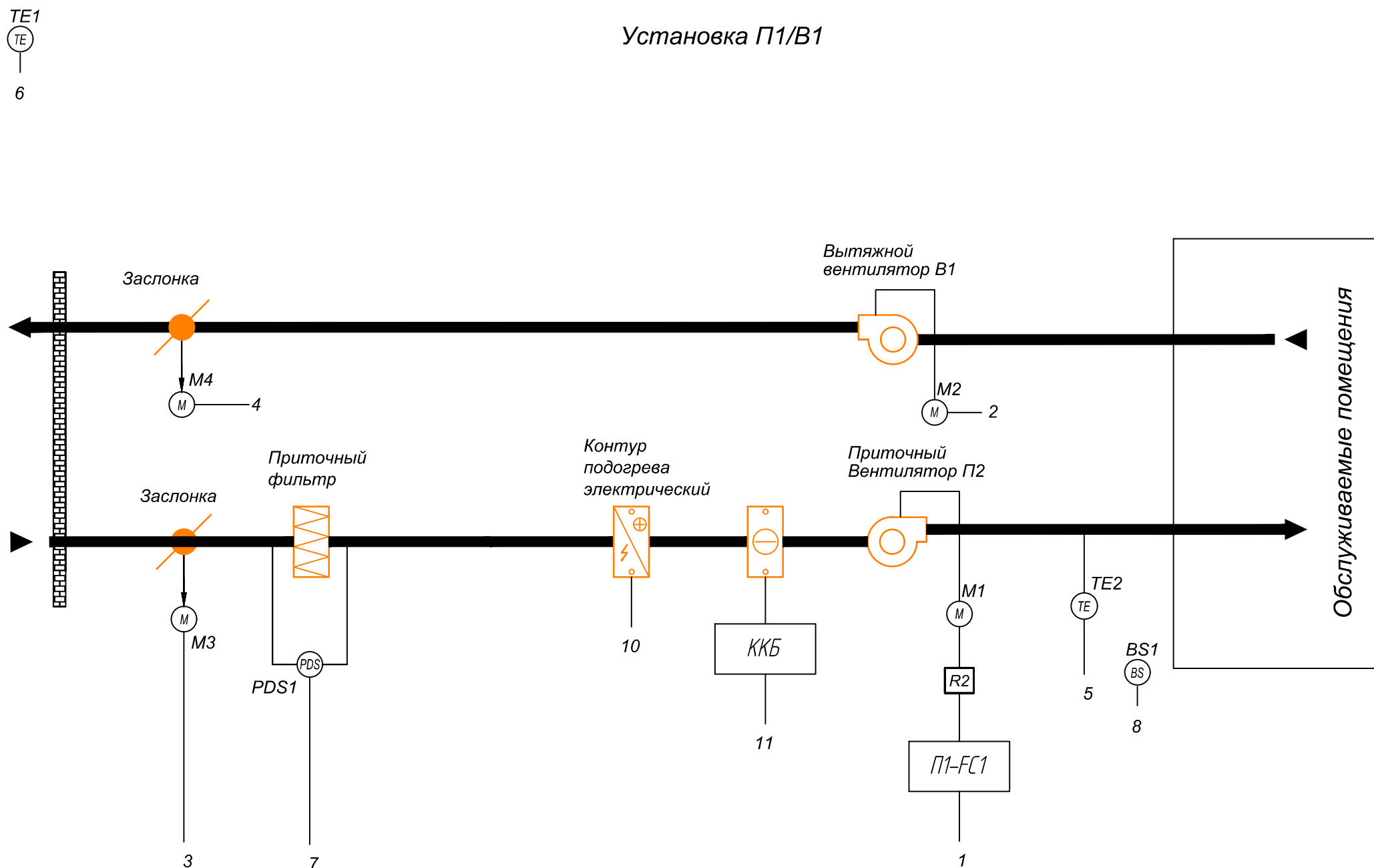
взам. инв. №
подпись и дата
инв. № подл.

0137200001220005158-ИОС5.ГЧ					
Муниципальное бюджетное учреждение «Музей истории города Обнинска»					
Изм.	Кол.уч.	Лист	№Док.	Подпись	Дата
Разработал	Трошин				10.21
ГАП	Леонтьева				10.21
ГИП	Иванкин				10.21
Н.контр.	Лозгачёв				10.21
Структурная схема системы контроля и управления доступом				Стадия	Лист
				П	5
ООО РСК «НАСЛЕДИЕ» г. Саратов, Вавилова 51Б +7 (8452) 50-42-77, 77-55-29				Листов	

Таблица сигналов

N сигнала	Описание сигналов контроля и управления
1	Управление приточным вентилятором
2	Управление вытяжным вентилятором
3	Питание на приточную заслонку
4	Питание на вытяжную заслонку
5	Температура приточного воздуха
6	Температура наружного воздуха
7	Перепад давления на приточном фильтре
8	Отключение при пожаре
9	Сигнал дистанционного включения
10	Электронагреватель
11	Компрессорно-конденсаторный блок

Установка П1/В1



Примечание:
1. Данная схема применима для установки системы ПЗ/ВЗ

- R1 - дистанционное управление шкафом управления
- T - датчик наружного воздуха
- R2 - местное отключение вентилятора вытяжной/приточной установки

		1	2	3	4	5	6	7	8	9	10	11
Шкаф управления П1/В1 CHU CR1-W-1R1R 1/N	DI индикация	0-1 пуск/стоп	0-1 пуск/стоп	0-1	0-1	°C	°C	0-1	0-1	0-1	0-1 пуск/стоп	0-1
	DO управление	●	●					●	●	●	●	●
	AI измерение					●	●					
	AO регулирование											
	Power Питание	●	●	●	●							●

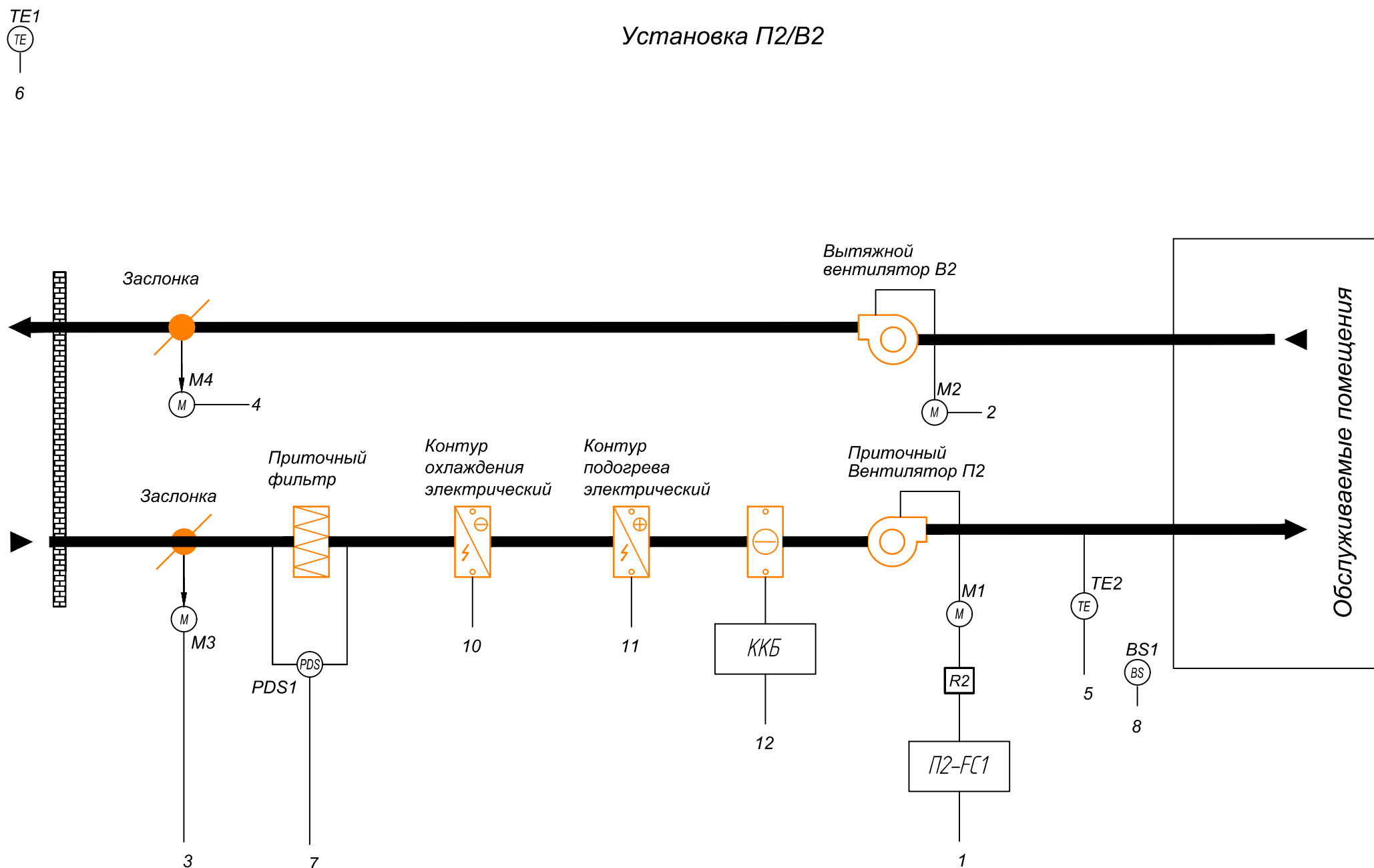
						0137200001220005158-ИОС5.ГЧ			
						Муниципальное бюджетное учреждение «Музей истории города Обнинска»			
Изм.	Кол.уч.	Лист	№Док.	Подпись	Дата	«Проведение работ по приспособлению объекта культурного наследия регионального значения «Дом, в котором жили и работали художники Поленов Василий Дмитриевич и Серов Валентин Александрович и в период строительства атомной электростанции Курчатова Исагор Васильевич, 1901,1954 гг.» для современного использования (для размещения учреждения культуры) по адресу: Калужская область, г. Обнинск, ул. Пирогова, д.1»	Стадия	Лист	Листов
Разработал	Трошин				10.21		П	6	
ГАП	Леонтьева				10.21				
ГИП	Иванкин				10.21				
Н.контр.	Лозгачёв				10.21	Принципиальные схемы системы вентиляции	ООО РСК «НАСЛЕДИЕ» г. Саратов, Вавилова 51Б +7 (8452) 50-42-77, 77-55-29		

инв. № подл. подпись и дата езам. инв. №

Таблица сигналов

N сигнала	Описание сигналов контроля и управления
1	Управление приточным вентилятором
2	Управление вытяжным вентилятором
3	Питание на приточную заслонку
4	Питание на вытяжную заслонку
5	Температура приточного воздуха
6	Температура наружного воздуха
7	Перепад давления на приточном фильтре
8	Отключение при пожаре
9	Сигнал дистанционного включения
10	Электроохладитель
11	Электронагреватель
12	Компрессорно-конденсаторный блок

Установка П2/В2



		1	2	3	4	5	6	7	8	9	10	11	12
Шкаф управления П2/В2 CHU CR1-W-1R1R 1/N	DI индикация	0-1 пуск/стоп	0-1 пуск/стоп	0-1	0-1	°C	°C	0-1	0-1	0-1	0-1 пуск/стоп	0-1 пуск/стоп	0-1
	DO управление												
	AI измерение												
	AO регулирование												
	Power Питание												

- R1 - дистанционное управление шкафом управления
- T - датчик наружного воздуха
- R2 - местное отключение вентилятора вытяжной/приточной установки

инв. № подл. подпись и дата взаим. инв. №

Изм.	Кол.уч.	Лист	№Док.	Подпись	Дата

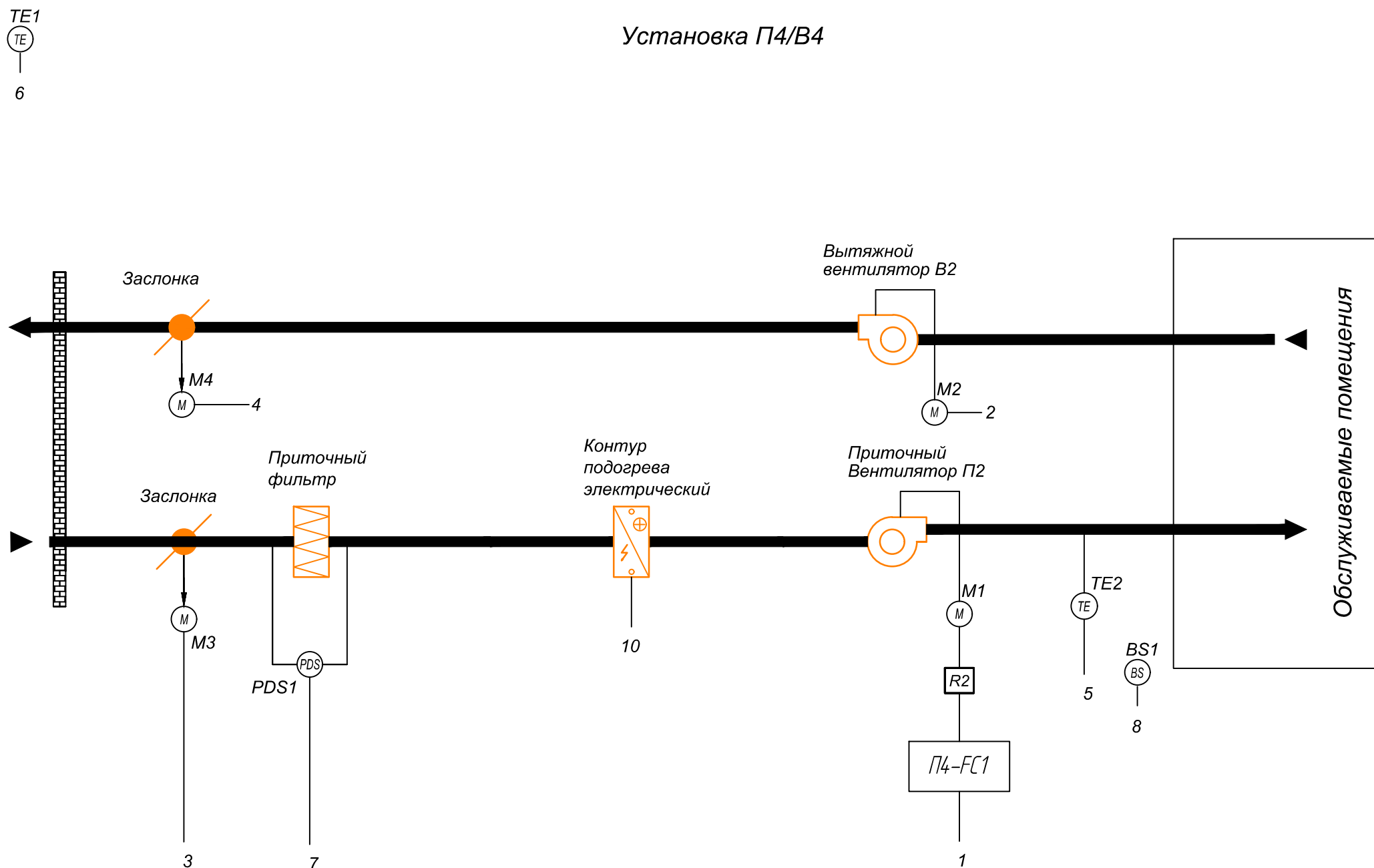
0137200001220005158-ИОС5.ГЧ

Лист
6.2

Таблица сигналов

N сигнала	Описание сигналов контроля и управления
1	Управление приточным вентилятором
2	Управление вытяжным вентилятором
3	Питание на приточную заслонку
4	Питание на вытяжную заслонку
5	Температура приточного воздуха
6	Температура наружного воздуха
7	Перепад давления на приточном фильтре
8	Отключение при пожаре
9	Сигнал дистанционного включения
10	Электронагреватель

Установка П4/В4



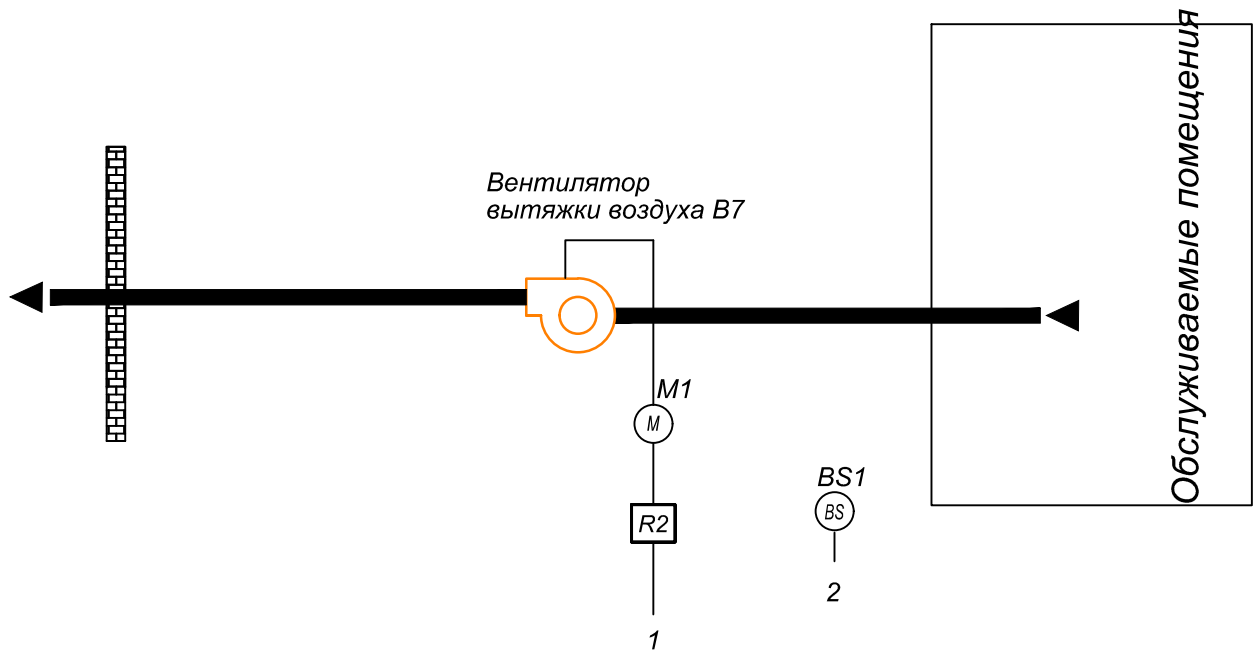
		1	2	3	4	5	6	7	8	9	10
		0-1 пуск/стоп	0-1 пуск/стоп	0-1	0-1	°C	°C	0-1	0-1	0-1	0-1 пуск/стоп
DI	индикация	●	●					●			●
DO	управление	●	●						●	●	●
AI	измерение					●	●				
AO	регулирование										
Power	Питание	●	●	●	●						●

Примечание:
1. Данная схема применима для установки системы П5/В5, П6/В6, ВД1/ПД1

- R1 - дистанционное управление шкафом управления
- T - датчик наружного воздуха
- R2 - местное отключение вентилятора вытяжной/приточной установки

инв. № подл.	подпись и дата	взам. инв. №
--------------	----------------	--------------

Установка В7



		1 2 3			
		0-1 пуск/стоп	0-1	0-1	
Шкаф управления В7 CHU-DU-V3-R	DI	индикация	●		
	DO	управление	●	●	●
	AI	измерение			
	AO	регулирование			
	Power	Питание	●		

Таблица сигналов

N сигнала	Описание сигналов контроля и управления
1	Управление вентилятором
2	Включение при пожаре
3	Сигнал дистанционного включения

R1 - дистанционное управление шкафом управления

T - датчик наружного воздуха

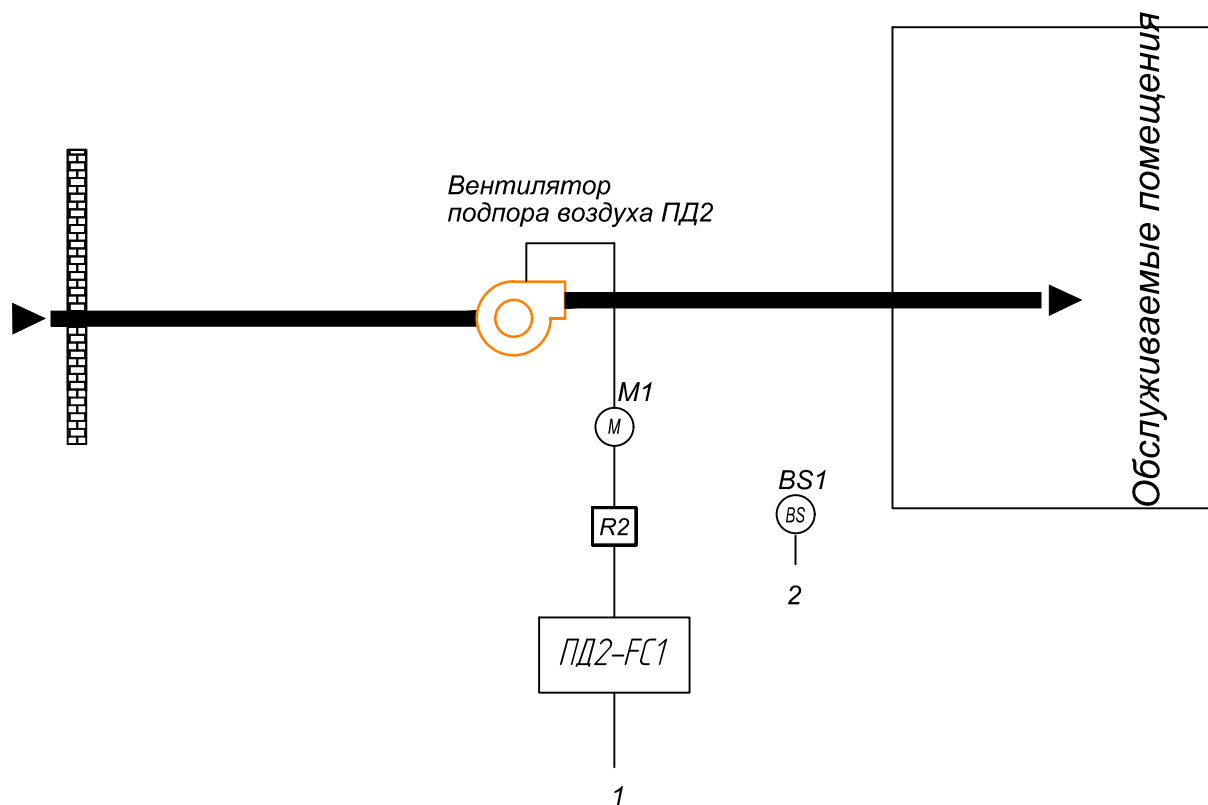
R2 - местное отключение вентилятора вытяжной/приточной установки

взам. инв. №	
подпись и дата	
инв. № подл.	

Изм.	Кол.уч.	Лист	№Док.	Подпись	Дата		

0137200001220005158-ИОС5.ГЧ

Установка ПД2



Шкаф управления ПД2 CHU-DU-V3-R		1 2 3		
		0-1 пуск/стоп	0-1	0-1
DI	индикация	●		
DO	управление	●	●	●
AI	измерение			
AO	регулирование			
Power	Питание	●		

Таблица сигналов

N сигнала	Описание сигналов контроля и управления
1	Управление вентилятором
2	Включение при пожаре
3	Сигнал дистанционного включения

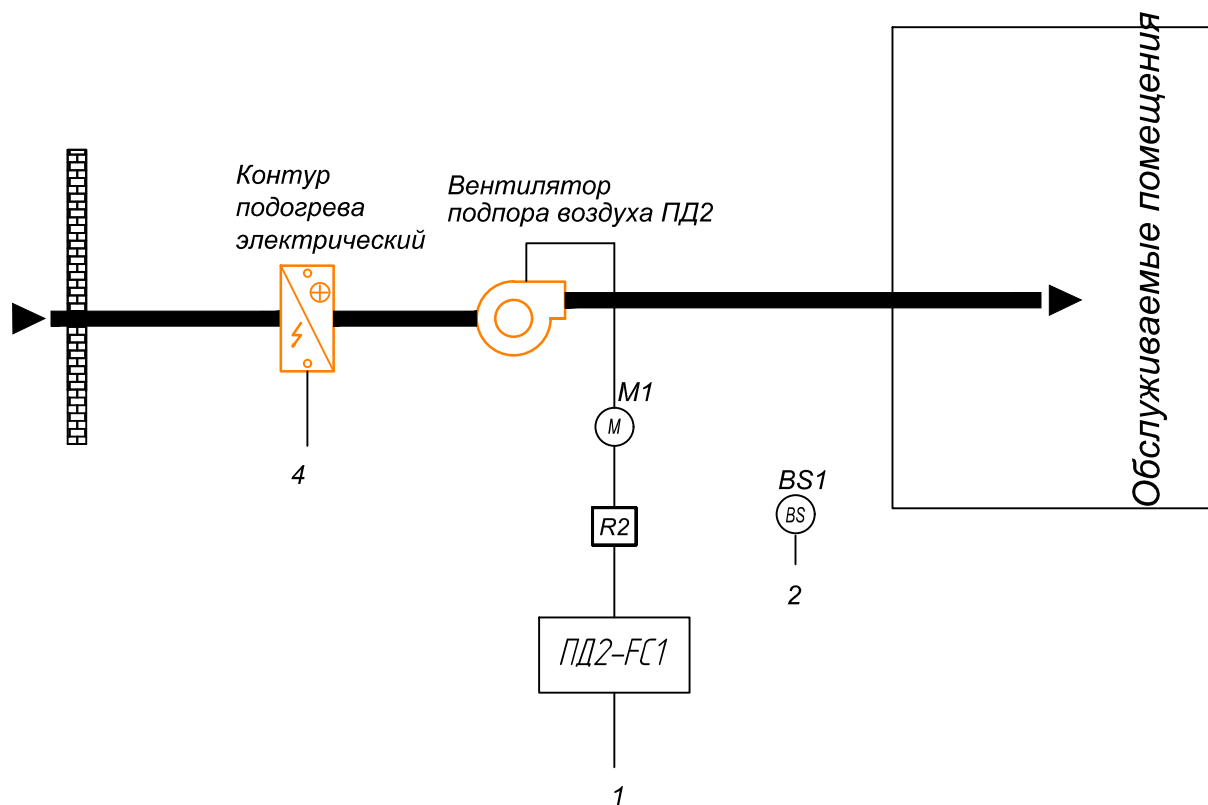
- R1 - дистанционное управление шкафом управления
- T - датчик наружного воздуха
- R2 - местное отключение вентилятора вытяжной/приточной установки

взам. инв. №	
подпись и дата	
инв. № подл.	

Изм.	Кол.уч.	Лист	№Док.	Подпись	Дата

0137200001220005158-ИОС5.ГЧ

Установка ПД2



		1	2	3	4
Шкаф управления ПД2 CHU-DU-V3-R		0-1 пуск/стоп	0-1	0-1	0-1 пуск/стоп
	DI индикация	●			●
	DO управление	●	●	●	●
	AI измерение				
	AO регулирование				
Power Питание	●			●	

Таблица сигналов

N сигнала	Описание сигналов контроля и управления
1	Управление вентилятором
2	Включение при пожаре
3	Сигнал дистанционного включения

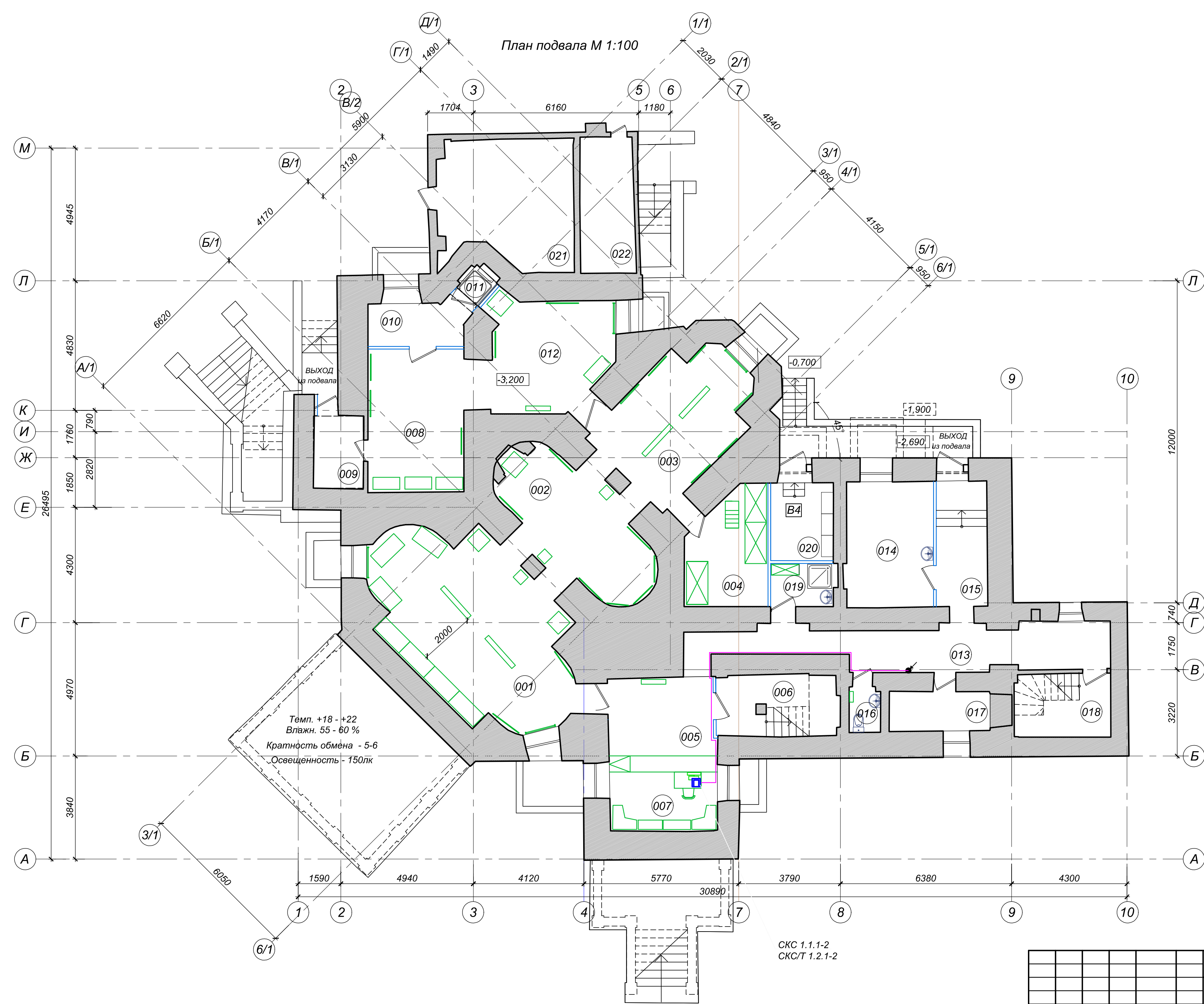
- R1 - дистанционное управление шкафом управления
- T - датчик наружного воздуха
- R2 - местное отключение вентилятора вытяжной/приточной установки

взам. инв. №	
подпись и дата	
инв. № подл.	

Изм.	Кол.уч.	Лист	№Док.	Подпись	Дата

0137200001220005158-ИОС5.ГЧ

План подвала М 1:100



Номер помещения	Наименование	Площадь кв.м.	Кат. пом.
Выставочный комплекс			
001	Выставочный зал	41,7	
002	Выставочный зал	21,3	
003	Выставочный зал	22,4	
004	Кладовая хранения экспонатов	12,2	В3
005	Холл	12,2	
006	Лестничная клетка "Главная"	10,2	
007	Сувенирная лавка	10,6	
008	Холл	19,2	
009	Тамбур	5,0	
010	Тамбур-шлюз для лифта МГН	5,3	
011	Шахта лифта МГН	1,2	
012	Холл	16,9	
013	Коридор	21,9	
014	Помещение персонала	15,2	
015	Коридор	8,8	
016	Санузел служебный	2,0	
017	Насосная	6,5	
018	Лестничная клетка II	8,5	
019	Кладовая хранения уборочного инв.	3,7	В4
020	Электрощитовая	6,5	В4
021	Венткамера	22,6	В4
022	Тепловой узел	10,2	Д
Итого:		284,1	

Условные обозначения:

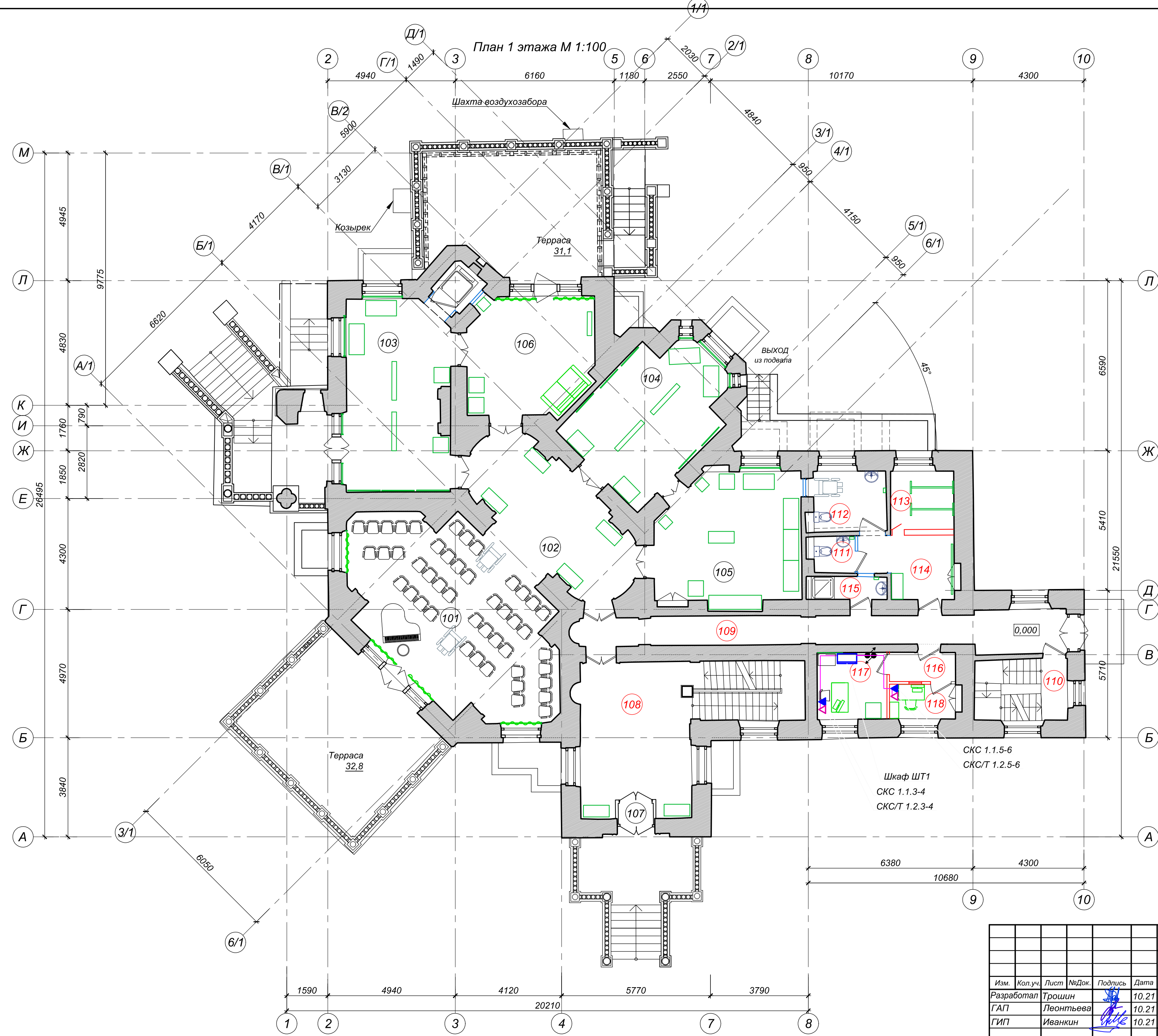
- демонтаж существующих перегородок
- новые перегородки
- пробиваемые проемы
- помещения общего пользования
- служебные помещения
- технические помещения
- наружные площадки

взам. инв. №
подпись и дата
инв. № подл.

СКС 1.1.1-2
СКС/Т 1.2.1-2

					0137200001220005158-ИОС.ГЧ				
					Муниципальное бюджетное учреждение «Музей истории города Обнинска»				
Изм.	Кол.уч.	Лист	№Док.	Подпись	Дата	«Проведение работ по приспособлению объекта культурного наследия регионального значения «Дом, в котором жили и работали художники Полное Высшее Девятое и Серов Валентин Александрович и в период строительства автономной электростанции Курятой Игорь Васильевич, 1901, 1954 гг.» для современного использования (для размещения учреждения культуры) по адресу: Калужская область, г. Обнинск, ул. Гирозова, д.1»	Стадия	Лист	Листов
Разработал	Трошин				10.21		П	7	
ГАП	Леонтьева				10.21				
ГИП	Иванкин				10.21				
Н.контр.	Лозгачёв				10.21	План подвала с расположением оборудования ЛВС и телефонизации	ООО РСК «НАСЛЕДИЕ» г. Саратов, Вавилова 51Б +7 (8452) 50-42-77, 77-55-29		

План 1 этажа М 1:100



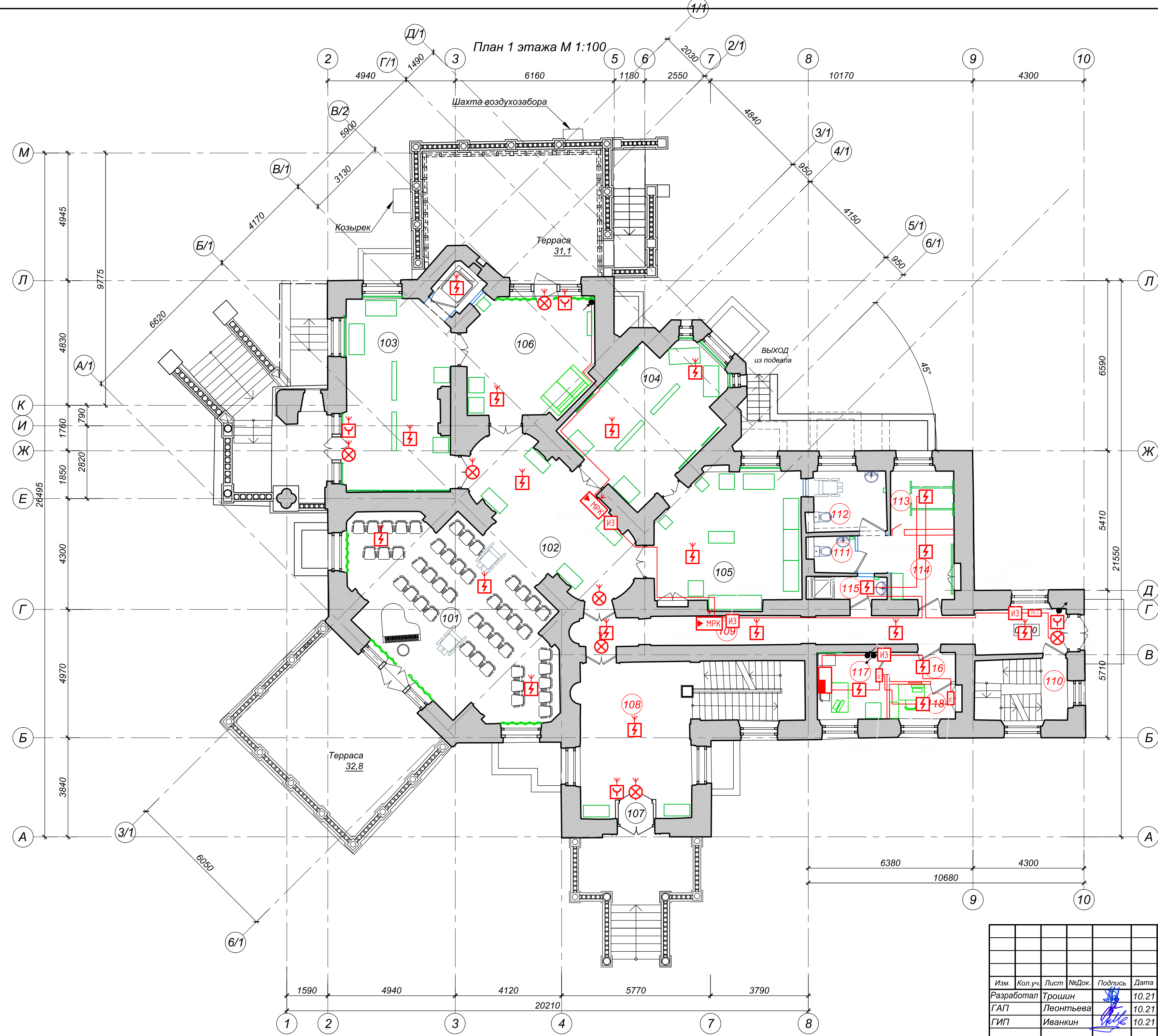
Номер помещения	Наименование	Площадь кв.м.	Кат. пом.
101	Музыкальный зал	50,6	
102	Музыкальный холл	19,2	
103	Выставочный зал	28,7	
104	Выставочный зал	25,6	
105	Выставочный зал	26,5	
106	Холл	21,2	
107	Тамбур	1,1	
108	Лестничная клетка "Главная"	34,8	
109	Коридор	23,6	
110	Лестничная клетка II	8,5	
111	Санузел	2,2	
112	Санузел универсальный	5,0	
113	Гардеробная	6,0	
114	Холл	7,8	
115	Кладовая уборочного инвентаря	2,4	В4
116	Холл	2,9	
117	Помещение охраны	7,1	
118	Касса	3,3	
Итого:		276,5	

- Условные обозначения:
- демонтаж существующих перегородок
 - новые перегородки
 - пробиваемые проемы
 - помещения общего пользования
 - служебные помещения
 - наружные площадки

0137200001220005158-ИОС.ГЧ					
Муниципальное бюджетное учреждение «Музей истории города Обнинска»					
Изм.	Кол.уч.	Лист	№Док.	Подпись	Дата
Разработал	Трошин				10.21
ГАП	Леонтьева				10.21
ГИП	Иванкин				10.21
Н.контр.	Лозгачёв				10.21
				Стадия	Лист
				П	8
				Листов	
				ООО РСК «НАСЛЕДИЕ» г. Саратов, Вавилова 51Б +7 (8452) 50-42-77, 77-55-29	

Имя, № подл.
подпись и дата
взам. и №

План 1 этажа М 1:100



Номер помещения	Наименование	Площадь кв.м.	Кат. пом.
101	Музыкальный зал	50,6	
102	Музыкальный холл	19,2	
103	Выставочный зал	28,7	
104	Выставочный зал	25,6	
105	Выставочный зал	26,5	
106	Холл	21,2	
107	Тамбур	1,1	
108	Лестничная клетка "Главная"	34,8	
109	Коридор	23,6	
110	Лестничная клетка II	8,5	
111	Санузел	2,2	
112	Санузел универсальный	5,0	
113	Гардеробная	6,0	
114	Холл	7,8	
115	Кладовая уборочного инвентаря	2,4	В4
116	Холл	2,9	
117	Помещение охраны	7,1	
118	Касса	3,3	
Итого:		276,5	

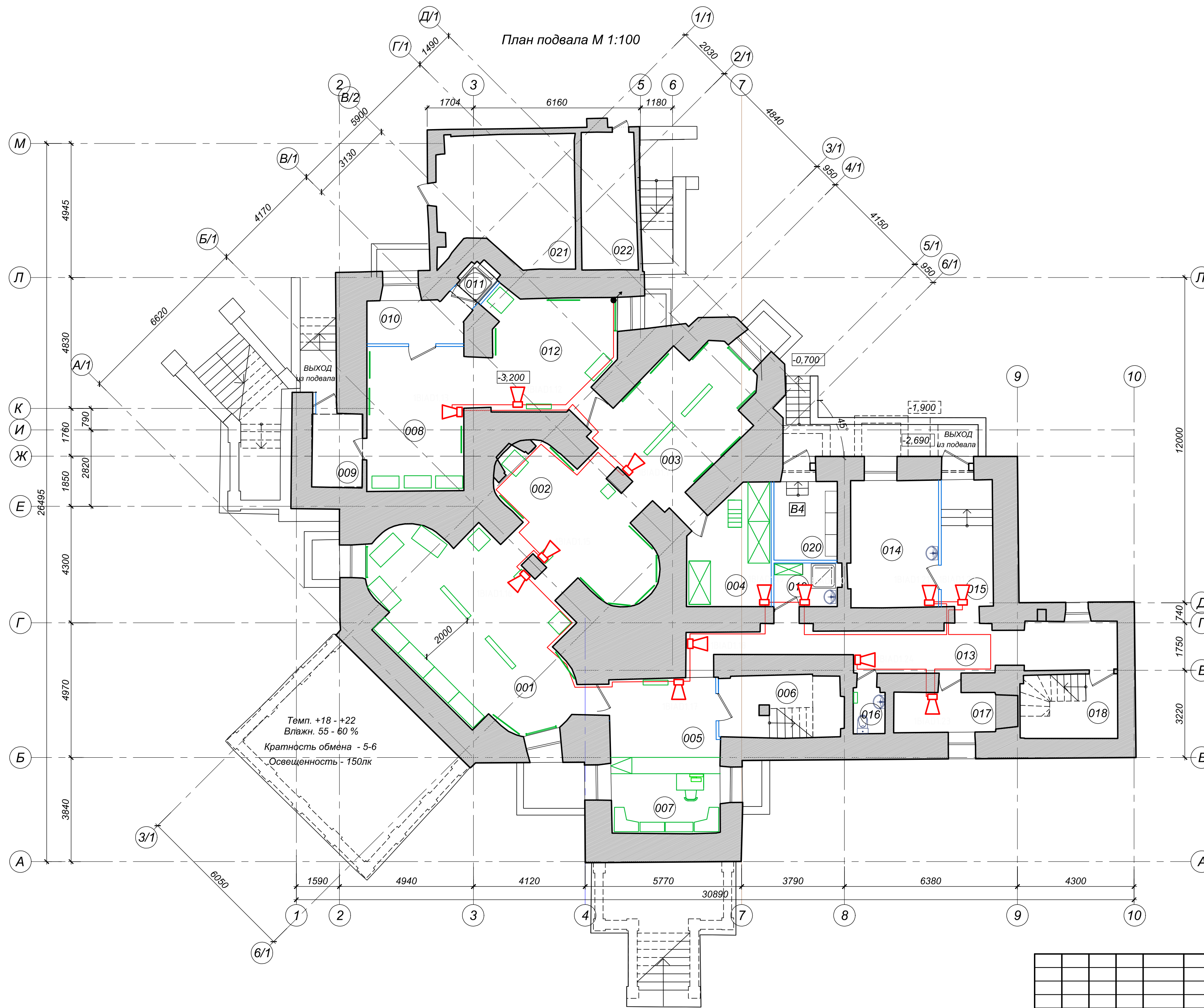
Условные обозначения:

- демонтаж существующих перегородок
- новые перегородки
- пробиваемые проемы
- помещения общего пользования
- служебные помещения
- наружные площадки

взам. инв. №
подпись и дата
инв. № подл.

0137200001220005158-ИОС.5.ГЧ				
Муниципальное бюджетное учреждение «Музей истории города Обнинска»				
Изм.	Кол.уч.	Лист	№Док.	Подпись
Разработал	Трошин	10.21		
ГАП	Леонтьева	10.21		
ГИП	Иванкин	10.21		
Н.контр.	Лозгачёв	10.21		
План 1-го этажа с расположением оборудования пожарной сигнализации				«Проведение работ по приспособлению объекта культурного наследия регионального значения «Дом, в котором жили и работали художники Полное Высшее Девятого и Сергеев Валентин Александрович и в период строительства автономной электростанции Курчатова Игорь Васильевич, 1901, 1954 гг.» для современного использования (для размещения учреждения культуры) по адресу: Калужская область, г. Обнинск, ул. Гирозова, д.1» Стадия Лист Листов П 11
ООО РСК «НАСЛЕДИЕ» г. Саратов, Вавилова 51Б +7 (8452) 50-42-77, 77-55-29				Формат А2

План подвала М 1:100



Номер помещения	Наименование	Площадь кв.м.	Кат. пом.
Выставочный комплекс			
001	Выставочный зал	41,7	
002	Выставочный зал	21,3	
003	Выставочный зал	22,4	
004	Кладовая хранения экспонатов	12,2	B3
005	Холл	12,2	
006	Лестничная клетка "Главная"	10,2	
007	Сувенирная лавка	10,6	
008	Холл	19,2	
009	Тамбур	5,0	
010	Тамбур-шлюз для лифта МГН	5,3	
011	Шахта лифта МГН	1,2	
012	Холл	16,9	
013	Коридор	21,9	
014	Помещение персонала	15,2	
015	Коридор	8,8	
016	Санузел служебный	2,0	
017	Насосная	6,5	
018	Лестничная клетка II	8,5	
019	Кладовая хранения уборочного инв.	3,7	B4
020	Электрощитовая	6,5	B4
021	Венткамера	22,6	B4
022	Тепловой узел	10,2	D
Итого:		284,1	

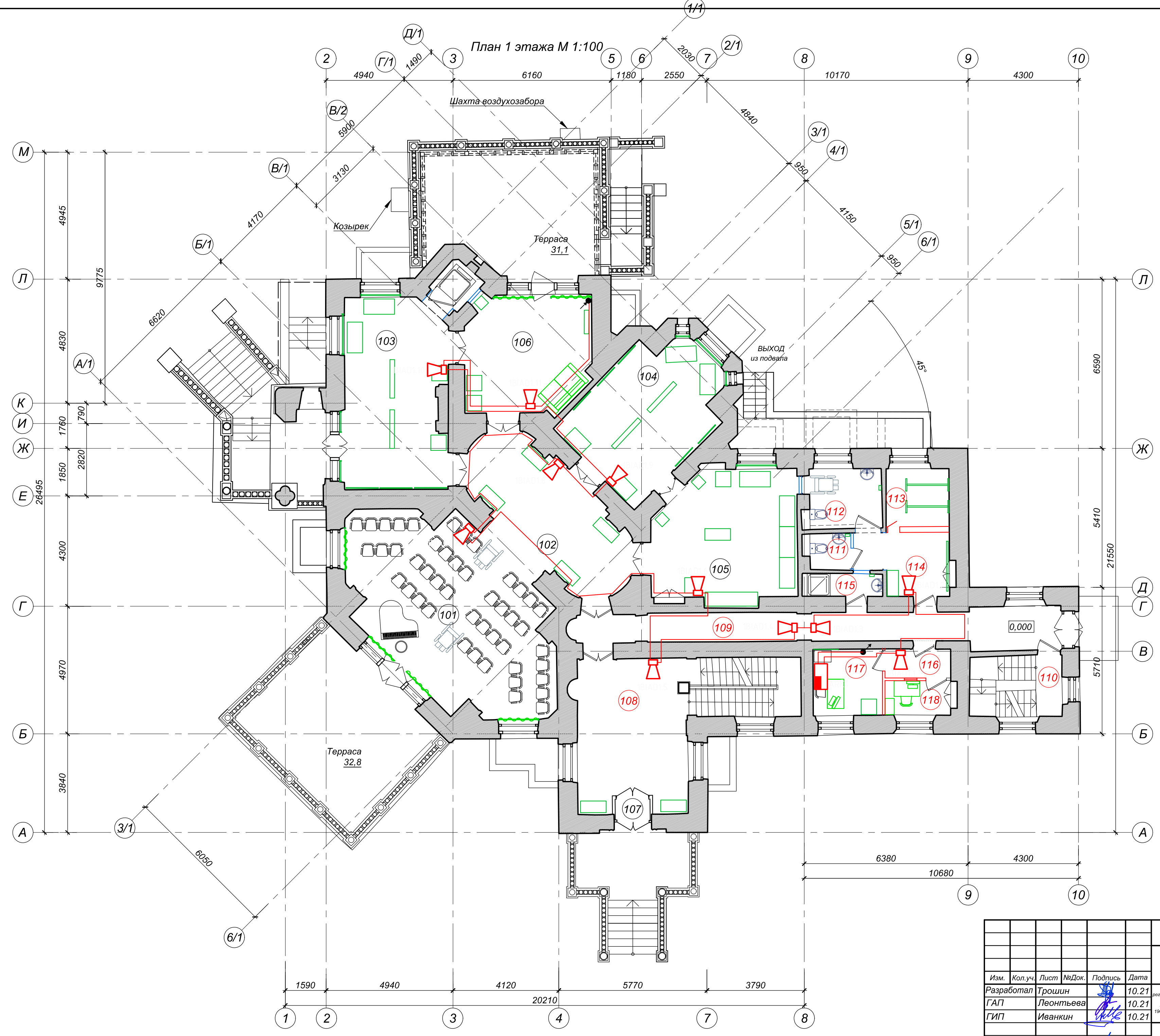
Условные обозначения:

- демонтаж существующих перегородок
- новые перегородки
- пробиваемые проемы
- помещения общего пользования
- служебные помещения
- технические помещения
- наружные площадки

№ подл. _____
 подпись и дата _____
 в зам. инж. № _____

0137200001220005158-ИОС.ГЧ				
Муниципальное бюджетное учреждение «Музей истории города Обнинска»				
Изм.	Кол.уч.	Лист	№Док.	Подпись
Разработал	Трошин			
ГАП	Леонтьева			
ГИП	Иванкин			
Н.контр.	Лозгачёв			
Дата		10.21		
«Проведение работ по приспособлению объекта культурного наследия регионального значения «Дом, в котором жили и работали художники Полное Высшее Девятого и Сергея Валентина Александровича и в период строительства автомобильной электростанции Курнатов Игорь Васильевич, 1901, 1954 гг.» для современного использования (для размещения учреждения культуры) по адресу: Калужская область, г. Обнинск, ул. Гирозова, д.1»				
Стадия	Лист	Листов		
П	13			
План подвала с расположением оборудования системы оповещения при пожаре		ООО РСК «НАСЛЕДИЕ» г. Саратов, Вавилова 51Б +7 (8452) 50-42-77, 77-55-29		

План 1 этажа М 1:100



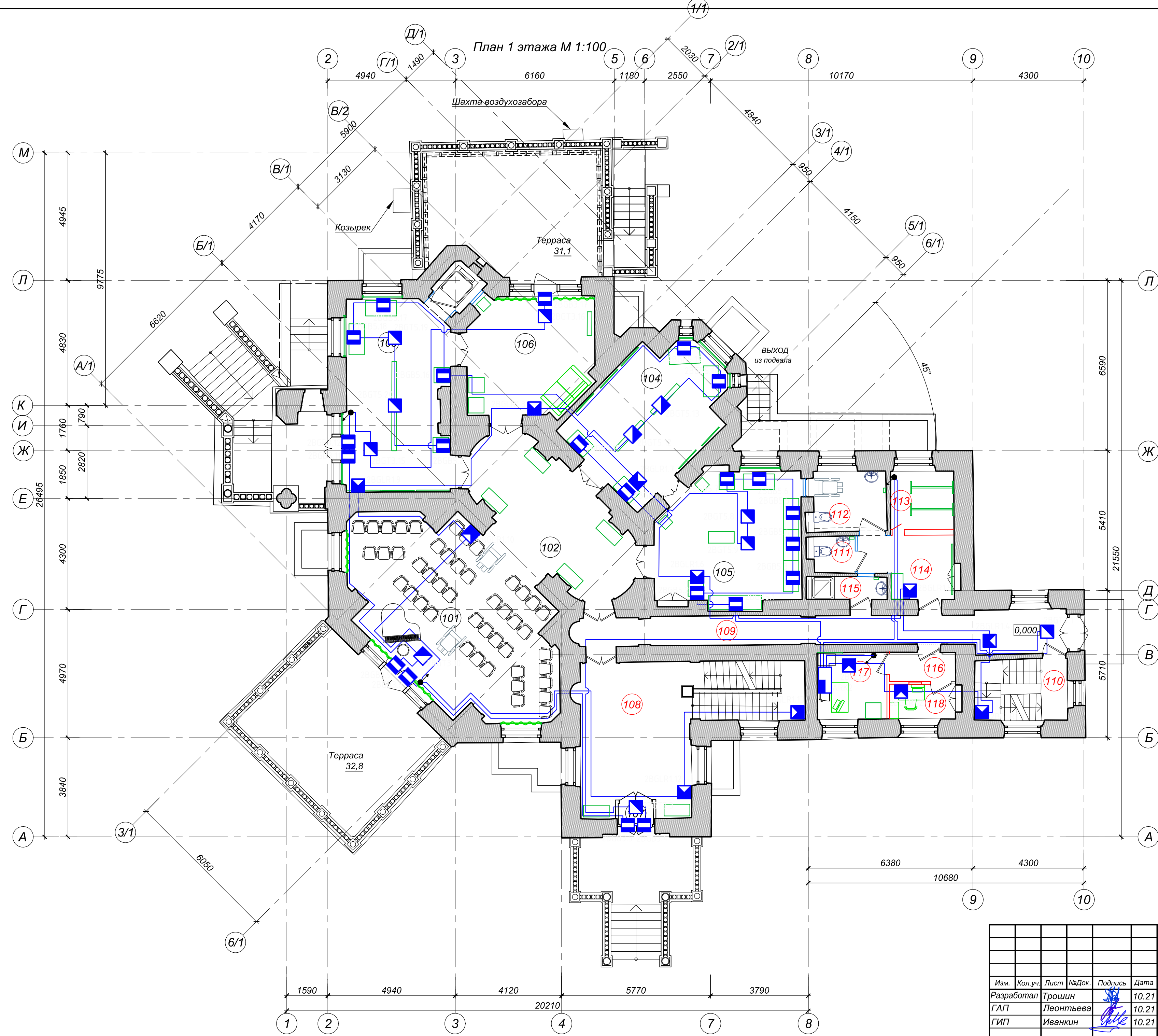
Номер помещения	Наименование	Площадь кв.м.	Кат. пом.
101	Музыкальный зал	50,6	
102	Музыкальный холл	19,2	
103	Выставочный зал	28,7	
104	Выставочный зал	25,6	
105	Выставочный зал	26,5	
106	Холл	21,2	
107	Тамбур	1,1	
108	Лестничная клетка "Главная"	34,8	
109	Коридор	23,6	
110	Лестничная клетка II	8,5	
111	Санузел	2,2	
112	Санузел универсальный	5,0	
113	Гардеробная	6,0	
114	Холл	7,8	
115	Кладовая уборочного инвентаря	2,4	В4
116	Холл	2,9	
117	Помещение охраны	7,1	
118	Касса	3,3	
Итого:		276,5	

- Условные обозначения:
- демонтаж существующих перегородок
 - новые перегородки
 - пробиваемые проемы
 - помещения общего пользования
 - служебные помещения
 - наружные площадки

Изм. № подл. дата
Изм. № подл. дата
Изм. № подл. дата

					0137200001220005158-ИОС.ГЧ			
					Муниципальное бюджетное учреждение «Музей истории города Обнинска»			
Изм.	Кол.уч.	Лист	№Док.	Подпись	Дата	Стадия	Лист	Листов
Разработал	Трошин				10.21	П	14	
ГАП	Леонтьева				10.21			
ГИП	Иванкин				10.21			
Н.контр.	Лозгачёв				10.21	План 1-го этажа с расположением оборудования системы оповещения при пожаре		ООО РСК «НАСЛЕДИЕ» г. Саратов, Вавилова 51Б +7 (8452) 50-42-77, 77-55-29

План 1 этажа М 1:100



Номер помещения	Наименование	Площадь кв.м.	Кат. пом.
101	Музыкальный зал	50,6	
102	Музыкальный холл	19,2	
103	Выставочный зал	28,7	
104	Выставочный зал	25,6	
105	Выставочный зал	26,5	
106	Холл	21,2	
107	Тамбур	1,1	
108	Лестничная клетка "Главная"	34,8	
109	Коридор	23,6	
110	Лестничная клетка II	8,5	
111	Санузел	2,2	
112	Санузел универсальный	5,0	
113	Гардеробная	6,0	
114	Холл	7,8	
115	Кладовая уборочного инвентаря	2,4	В4
116	Холл	2,9	
117	Помещение охраны	7,1	
118	Касса	3,3	
Итого:		276,5	

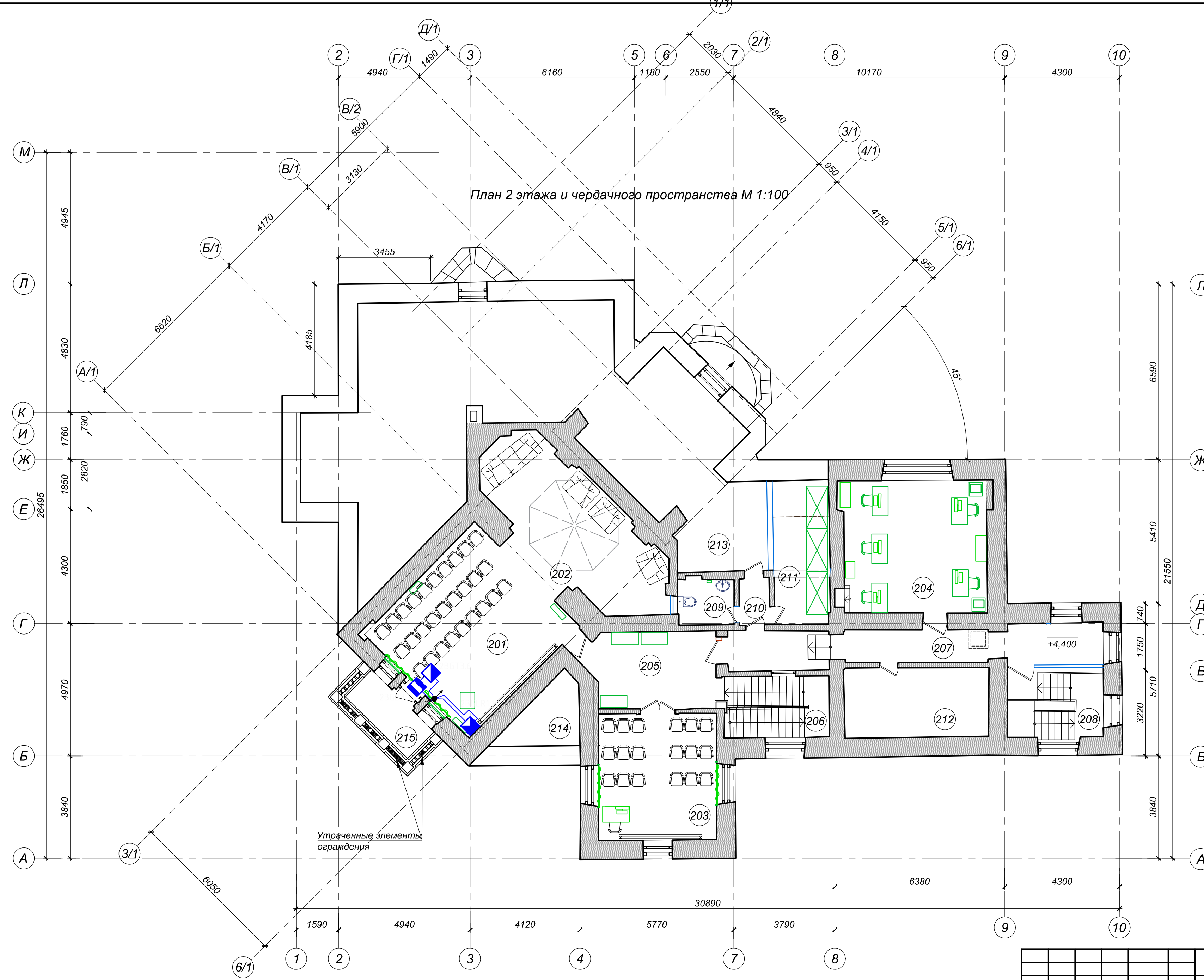
Условные обозначения:

- демонтаж существующих перегородок
- новые перегородки
- пробиваемые проемы
- помещения общего пользования
- служебные помещения
- наружные площадки

Имя, № подл.
подпись и дата
взам. и №

0137200001220005158-ИОС.ГЧ				
Муниципальное бюджетное учреждение «Музей истории города Обнинска»				
Изм.	Кол.уч.	Лист	№Док.	Подпись
Разработал	Трошин	10.21		
ГАП	Леонтьева	10.21		
ГИП	Иванкин	10.21		
Н.контр.	Лозгачёв	10.21		
«Проведение работ по приспособлению объекта культурного наследия регионального значения «Дом, в котором жили и работали художники Поленов Василий Дмитриевич и Серов Валентин Александрович и в период строительства автономной электростанции Курчатова Игоря Васильевича, 1901, 1954 гг.» для современного использования (для размещения учреждения культуры) по адресу: Калужская область, г. Обнинск, ул. Гирозова, д.1»				Стадия
План 1-го этажа с расположением оборудования охранной сигнализации				Лист
				Листов
				П
				17
				Листов
				ООО РСК «НАСЛЕДИЕ» г. Саратов, Вавилова 51Б +7 (8452) 50-42-77, 77-55-29

План 2 этажа и чердачного пространства М 1:100



Номер помещения	Наименование	Площадь кв.м.	Кат. пом.
Теоретико - образовательный комплекс			
201	Кинотеатр-Театр-Конференцзал	33,0	
202	Театральный мастеркласс (фойе)	28,5	
203	Теоретическая мастерская малый конференц зал	21,0	
204	Кабинет зрителей музея	26,8	
205	Холл	13,4	
206	Лестничная клетка "Главная"	9,3	
207	Коридор	19,2	
208	Лестничная клетка II	9,5	
209	Санузел	3,6	
210	Коридор	2,0	
211	Кладовая инвентаря	10,4	B3
212	Чердак	14,3	
213	Чердак	103,1	
214	Чердак	5,6	
	Итого:	299,7	
215	Балкон	3,4	

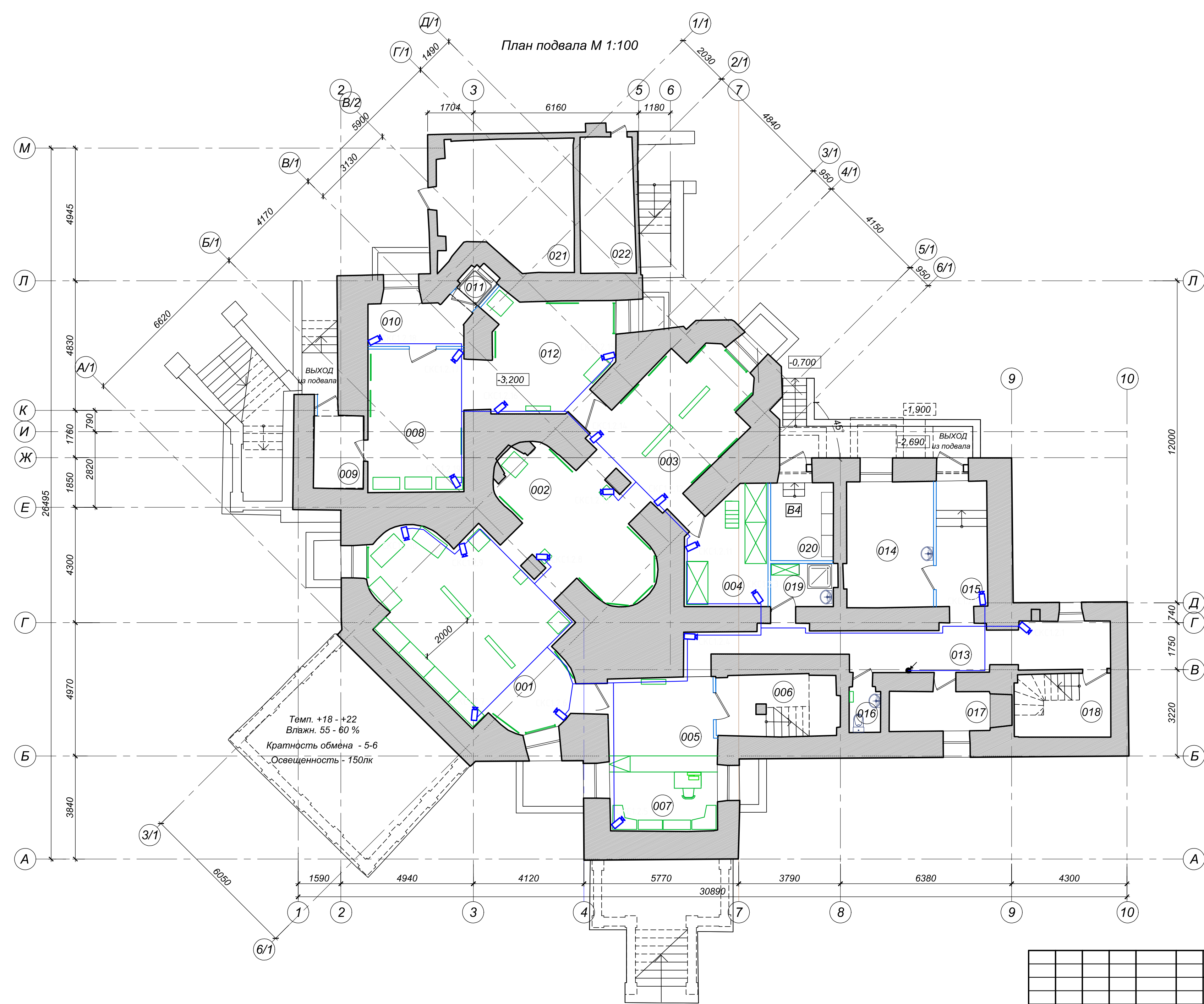
Условные обозначения:

- демонтаж существующих перегородок
- новые перегородки
- пробиваемые проемы
- помещения общего пользования
- служебные помещения
- технические помещения
- неотапливаемый чердак
- наружные площадки

взам. инв. №
подпись и дата
инв. № подл.

0137200001220005158-ИОС5.ГЧ				
Муниципальное бюджетное учреждение «Музей истории города Обнинска»				
Изм.	Кол.уч.	Лист	№Док.	Подпись
Разработал	Трошин	10.21		
ГАП	Леонтьева	10.21		
ГИП	Иванкин	10.21		
Н.контр.	Лозгачёв	10.21		
План 2-го этажа с расположением оборудования охранной сигнализации			Стадия	Лист
			П	18
			ООО РСК «НАСЛЕДИЕ» г. Саратов, Вавилова 51Б +7 (8452) 50-42-77, 77-55-29	

План подвала М 1:100



Номер помещения	Наименование	Площадь кв.м.	Кат. пом.
Выставочный комплекс			
001	Выставочный зал	41,7	
002	Выставочный зал	21,3	
003	Выставочный зал	22,4	
004	Кладовая хранения экспонатов	12,2	B3
005	Холл	12,2	
006	Лестничная клетка "Главная"	10,2	
007	Сувенирная лавка	10,6	
008	Холл	19,2	
009	Тамбур	5,0	
010	Тамбур-шлюз для лифта МГН	5,3	
011	Шахта лифта МГН	1,2	
012	Холл	16,9	
013	Коридор	21,9	
014	Помещение персонала	15,2	
015	Коридор	8,8	
016	Санузел служебный	2,0	
017	Насосная	6,5	
018	Лестничная клетка II	8,5	
019	Кладовая хранения уборочного инв.	3,7	B4
020	Электрощитовая	6,5	B4
021	Венткамера	22,6	B4
022	Тепловой узел	10,2	D
Итого:		284,1	

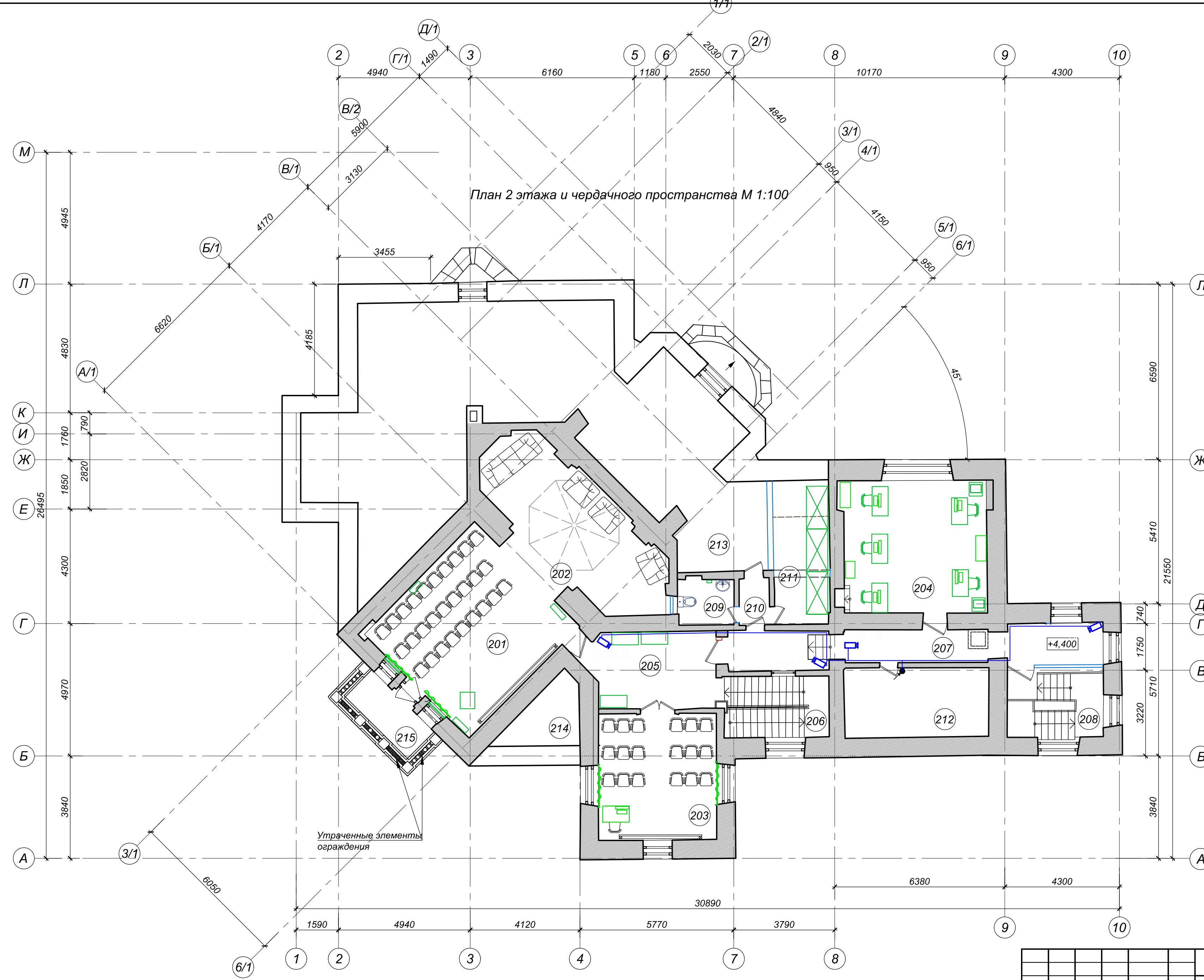
Условные обозначения:

- демонтаж существующих перегородок
- новые перегородки
- пробиваемые проемы
- помещения общего пользования
- служебные помещения
- технические помещения
- наружные площадки

взам. инв. №
подпись и дата
инв. № подл.

0137200001220005158-ИОС.ГЧ				
Муниципальное бюджетное учреждение «Музей истории города Обнинска»				
Изм.	Кол.уч.	Лист	№Док.	Подпись
Разработал	Трошин			10.21
ГАП	Леонтьева			10.21
ГИП	Иванкин			10.21
Н.контр.	Лозгачёв			10.21
«Проведение работ по приспособлению объекта культурного наследия регионального значения «Дом, в котором жили и работали художники Полное Высшее Девятого и Сергея Валентина Александровича и в период строительства автомобильной электростанции Курчатова Игоря Васильевича, 1901, 1954 гг.» для современного использования (для размещения учреждения культуры) по адресу: Калужская область, г. Обнинск, ул. Гирова, д.1»			Стадия	Лист
План подвала с расположением оборудования системы видеонаблюдения			П	19
ООО РСК «НАСЛЕДИЕ» г. Саратов, Вавилова 51Б +7 (8452) 50-42-77, 77-55-29				

План 2 этажа и чердачного пространства М 1:100



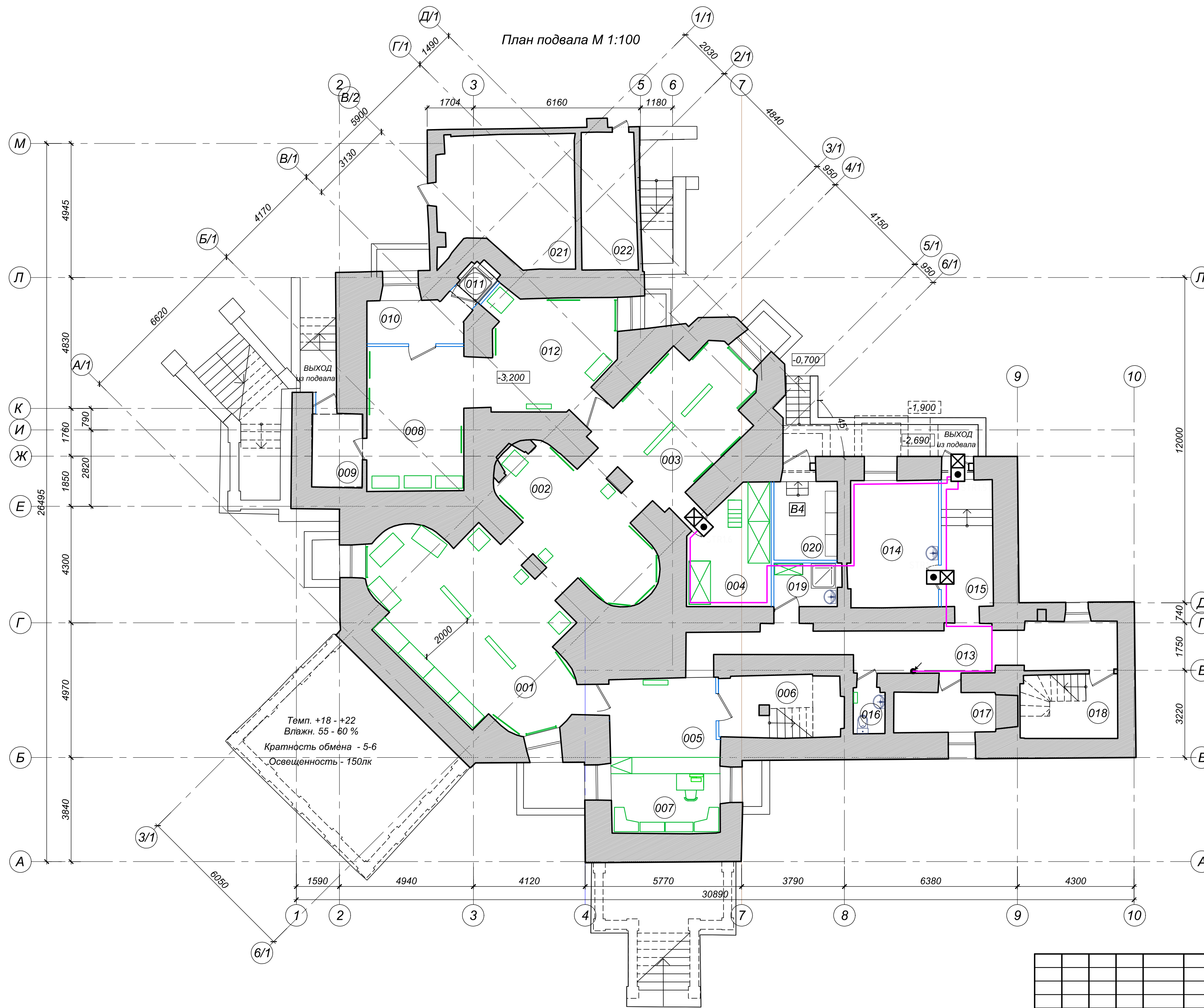
Номер помещения	Наименование	Площадь кв.м.	Кат. пом.
Теоретико - образовательный комплекс			
201	Кинотеатр-Театр-Конференцзал	33,0	
202	Театральный мастеркласс (фойе)	28,5	
203	Теоретическая мастерская малый конференц зал	21,0	
204	Кабинет зрителей музея	26,8	
205	Холл	13,4	
206	Лестничная клетка "Главная"	9,3	
207	Коридор	19,2	
208	Лестничная клетка II	9,5	
209	Санузел	3,6	
210	Коридор	2,0	
211	Кладовая инвентаря	10,4	B3
212	Чердак	14,3	
213	Чердак	103,1	
214	Чердак	5,6	
	Итого:	299,7	
215	Балкон	3,4	

- Условные обозначения:
- демонтаж существующих перегородок
 - новые перегородки
 - пробиваемые проемы
 - помещения общего пользования
 - служебные помещения
 - технические помещения
 - неотапливаемый чердак
 - наружные площадки

взам. инв. №
подпись и дата
инв. № подл.

0137200001220005158-ИОС5.ГЧ				
Муниципальное бюджетное учреждение «Музей истории города Обнинска»				
Изм.	Кол.уч.	Лист	№Док.	Подпись
Разработал	Трошин			10.21
ГАП	Леонтьева			10.21
ГИП	Иванкин			10.21
Н.контр.	Лозгачёв			10.21
«Проведение работ по приспособлению объекта культурного наследия регионального значения «Дом, в котором жили и работали художники Поленов Василий Дмитриевич и Серов Валентин Александрович и в период строительства автономной электростанции Курятой Игорь Васильевич, 1901, 1954 гг.» для современного использования (для размещения учреждения культуры) по адресу: Калужская область, г. Обнинск, ул. Гирозова, д.1»			Стадия	Лист
План 2-го этажа с расположением оборудования системы видеонаблюдения			П	21
ООО РСК «НАСЛЕДИЕ» г. Саратов, Вавилова 51Б +7 (8452) 50-42-77, 77-55-29				

План подвала М 1:100



Номер помещения	Наименование	Площадь кв.м.	Кат. пом.
Выставочный комплекс			
001	Выставочный зал	41,7	
002	Выставочный зал	21,3	
003	Выставочный зал	22,4	
004	Кладовая хранения экспонатов	12,2	В3
005	Холл	12,2	
006	Лестничная клетка "Главная"	10,2	
007	Сувенирная лавка	10,6	
008	Холл	19,2	
009	Тамбур	5,0	
010	Тамбур-шлюз для лифта МГН	5,3	
011	Шахта лифта МГН	1,2	
012	Холл	16,9	
013	Коридор	21,9	
014	Помещение персонала	15,2	
015	Коридор	8,8	
016	Санузел служебный	2,0	
017	Насосная	6,5	
018	Лестничная клетка II	8,5	
019	Кладовая хранения уборочного инв.	3,7	В4
020	Электрощитовая	6,5	В4
021	Венткамера	22,6	В4
022	Тепловой узел	10,2	Д
Итого:		284,1	

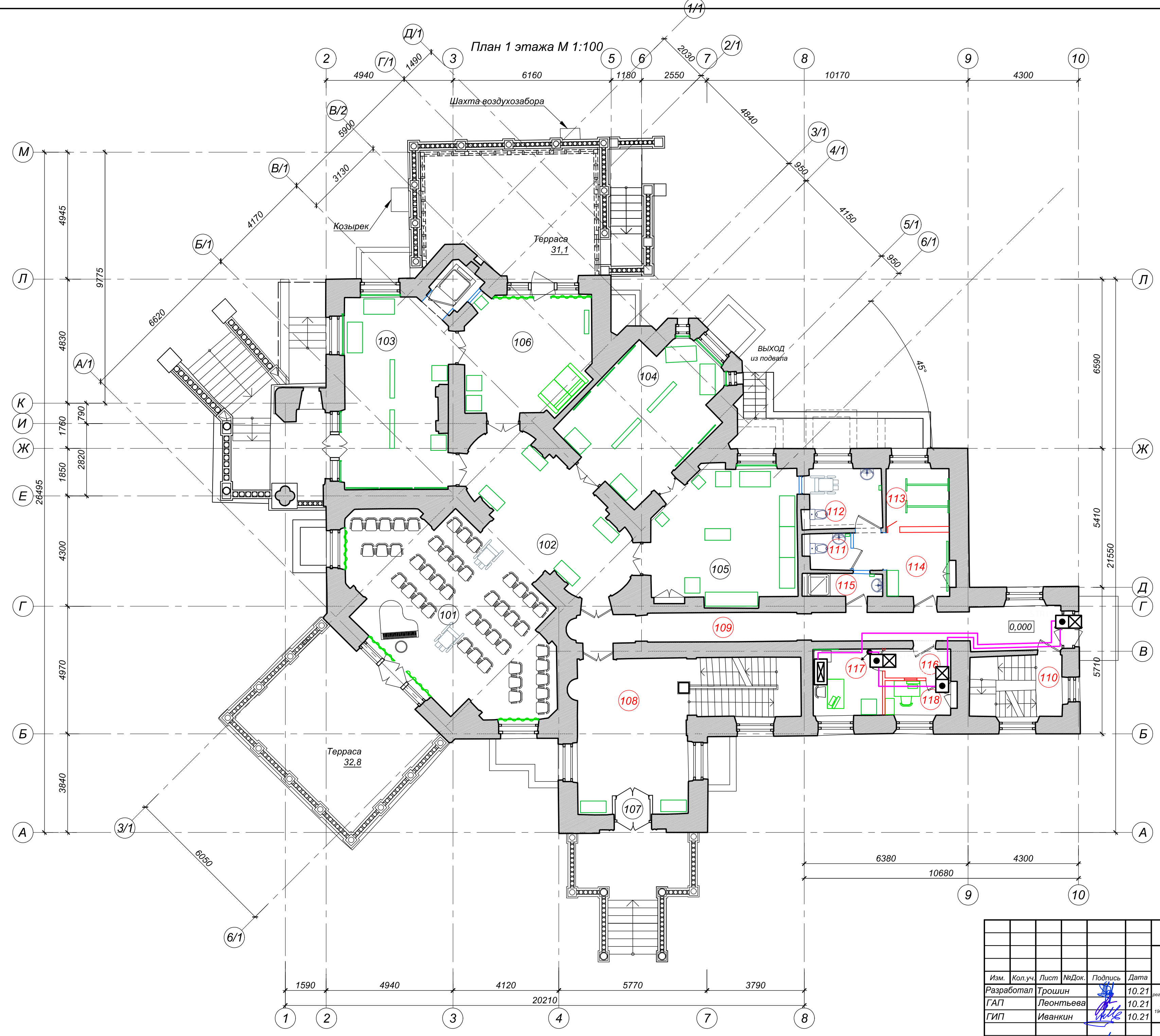
Условные обозначения:

- демонтаж существующих перегородок
- новые перегородки
- пробиваемые проемы
- помещения общего пользования
- служебные помещения
- технические помещения
- наружные площадки

взам. инв. №
подпись и дата
инв. № подл.

0137200001220005158-ИОС.ГЧ				
Муниципальное бюджетное учреждение «Музей истории города Обнинска»				
Изм.	Кол.уч.	Лист	№Док.	Подпись
Разработал	Трошин			
ГАП	Леонтьева			
ГИП	Иванкин			
Н.контр.	Лозгачёв			
		10.21		
		10.21		
		10.21		
		10.21		
План подвала с расположением оборудования системы контроля и управления доступом			Стадия	Лист
			П	22
			ООО РСК «НАСЛЕДИЕ» г. Саратов, Вавилова 51Б +7 (8452) 50-42-77, 77-55-29	

План 1 этажа М 1:100



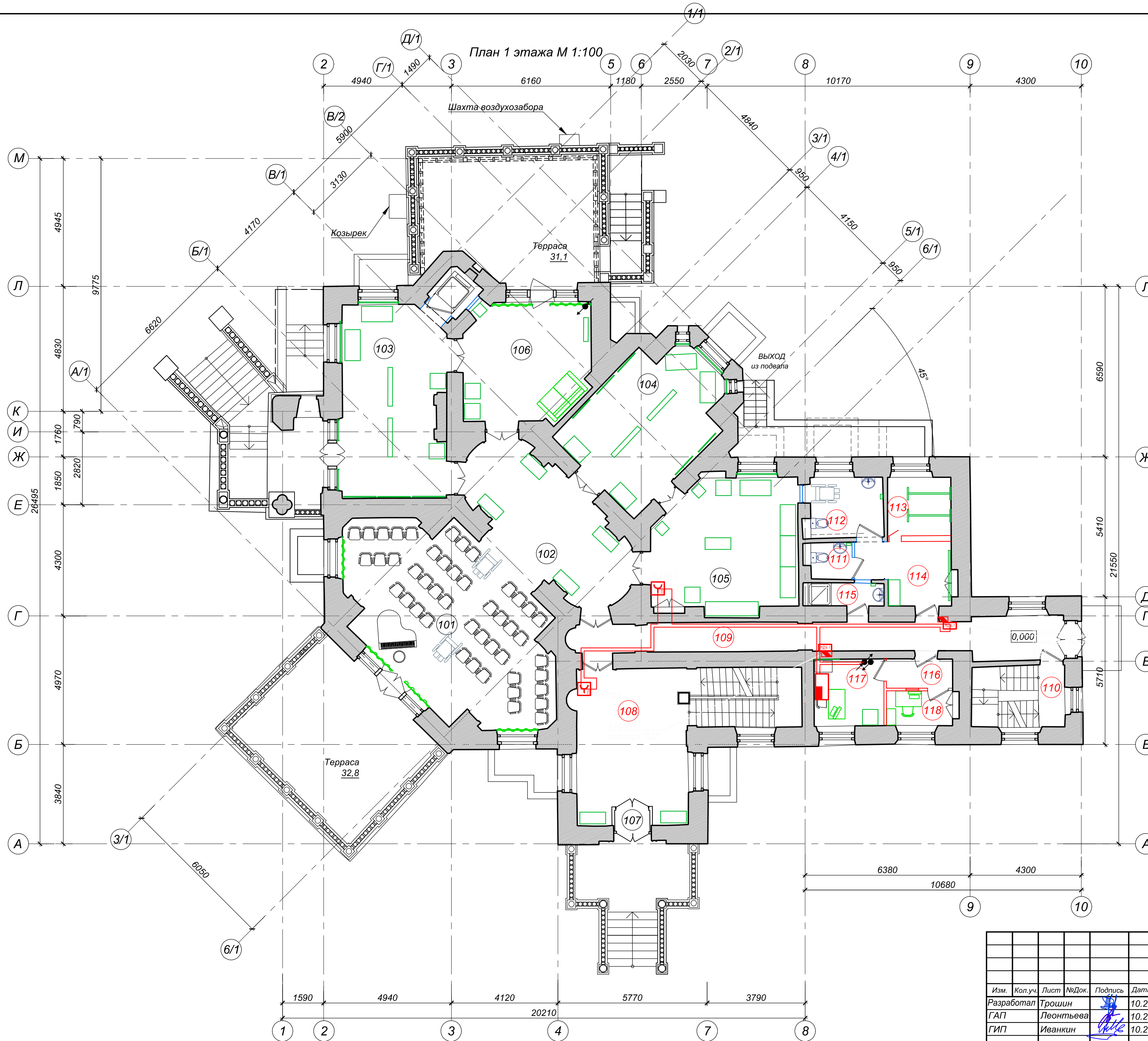
Номер помещения	Наименование	Площадь кв.м.	Кат. пом.
101	Музыкальный зал	50,6	
102	Музыкальный холл	19,2	
103	Выставочный зал	28,7	
104	Выставочный зал	25,6	
105	Выставочный зал	26,5	
106	Холл	21,2	
107	Тамбур	1,1	
108	Лестничная клетка "Главная"	34,8	
109	Коридор	23,6	
110	Лестничная клетка II	8,5	
111	Санузел	2,2	
112	Санузел универсальный	5,0	
113	Гардеробная	6,0	
114	Холл	7,8	
115	Кладовая уборочного инвентаря	2,4	В4
116	Холл	2,9	
117	Помещение охраны	7,1	
118	Касса	3,3	
Итого:		276,5	

- Условные обозначения:
- демонтаж существующих перегородок
 - новые перегородки
 - пробиваемые проемы
 - помещения общего пользования
 - служебные помещения
 - наружные площадки

Имя, № подл.
подпись и дата
взам. и №

0137200001220005158-ИОС.ГЧ									
Муниципальное бюджетное учреждение «Музей истории города Обнинска»									
Изм.	Кол.уч.	Лист	№Док.	Подпись	Дата	«Проведение работ по приспособлению объекта культурного наследия регионального значения «Дом, в котором жили и работали художники Полное Высшее Девятиклассье и Сергей Валентин Александрович и в период строительства автономной электростанции Курчатова Игоря Васильевича, 1901, 1954 гг.» для современного использования (для размещения учреждения культуры) по адресу: Калужская область, г. Обнинск, ул. Гирозова, д.1»	Стадия	Лист	Листов
Разработал	Трошин				10.21		П	23	
ГАП	Леонтьева				10.21				
ГИП	Иванкин				10.21				
Н.контр.	Лозгачёв				10.21	План 1-го этажа с расположением оборудования системы контроля и управления доступом	ООО РСК «НАСЛЕДИЕ» г. Саратов, Вавилова 51Б +7 (8452) 50-42-77, 77-55-29		

План 1 этажа М 1:100



Номер помещения	Наименование	Площадь кв.м.	Кат. пом.
101	Музыкальный зал	50,6	
102	Музыкальный холл	19,2	
103	Выставочный зал	28,7	
104	Выставочный зал	25,6	
105	Выставочный зал	26,5	
106	Холл	21,2	
107	Тамбур	1,1	
108	Лестничная клетка "Главная"	34,8	
109	Коридор	23,6	
110	Лестничная клетка II	8,5	
111	Санузел	2,2	
112	Санузел универсальный	5,0	
113	Гардеробная	6,0	
114	Холл	7,8	
115	Кладовая уборочного инвентаря	2,4	В4
116	Холл	2,9	
117	Помещение охраны	7,1	
118	Касса	3,3	
Итого:		276,5	

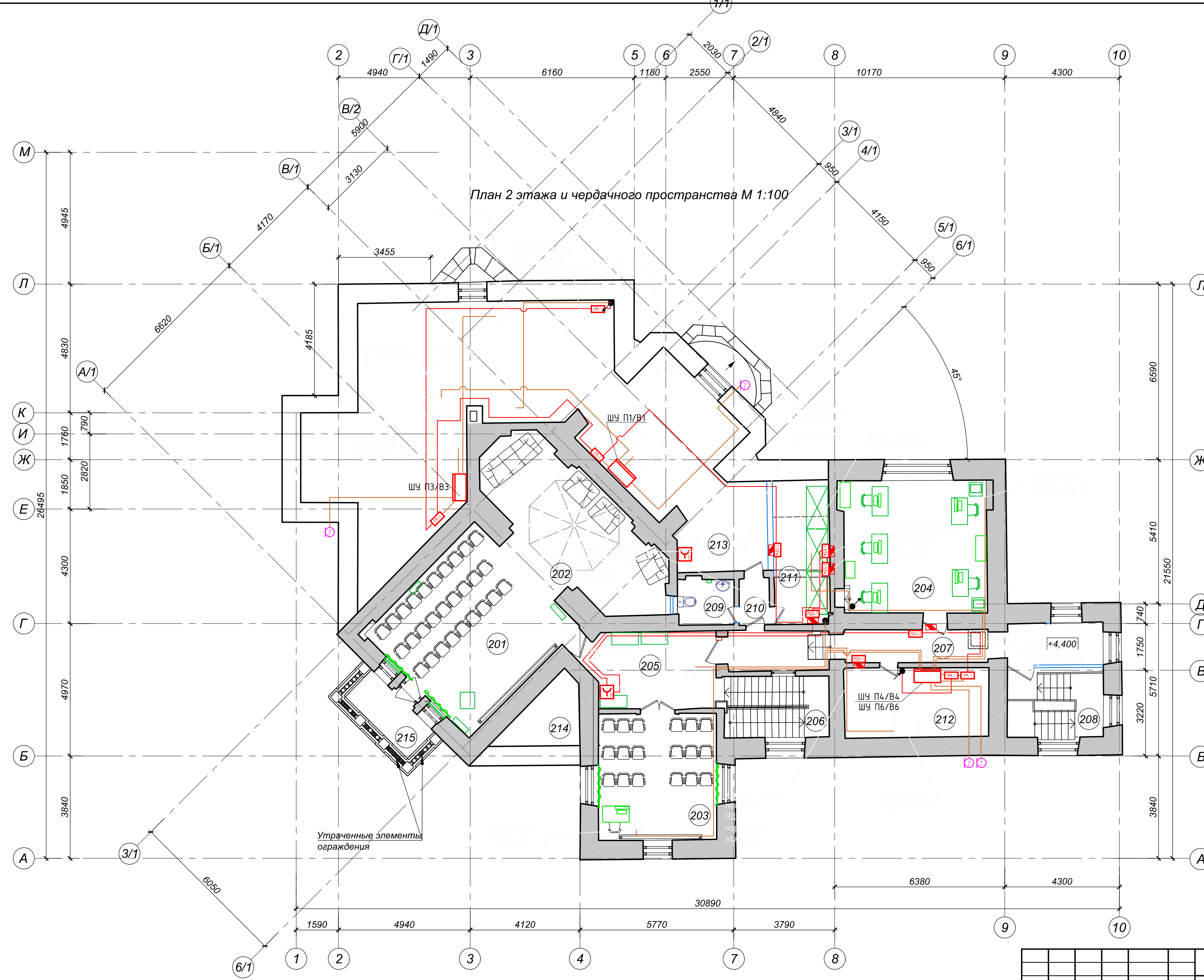
Условные обозначения:

- демонтаж существующих перегородок
- новые перегородки
- пробиваемые проемы
- помещения общего пользования
- служебные помещения
- наружные площадки

Изм. № подл. кол. уч. лист. дата

					0137200001220005158-ИОС.ГЧ		
					Муниципальное бюджетное учреждение «Музей истории города Обнинска»		
Изм.	Кол.уч.	Лист	№Док.	Подпись	Дата		
Разработал	Трошин				10.21	Стадия	Лист
ГАП	Леонтьева				10.21	П	25
ГИП	Иванкин				10.21		
Н.контр.	Лозгачёв				10.21		
						ООО РСК «НАСЛЕДИЕ» г. Саратов, Вавилова 51Б +7 (8452) 50-42-77, 77-55-29	

План 2 этажа и чердачного пространства М 1:100



Номер помещения	Наименование	Площадь кв.м.	Кат. пом.
Теоретико - образовательный комплекс			
201	Кинотеатр-Театр-Конференцзал	33,0	
202	Театральный мастеркласс (фойе)	28,5	
203	Теоретическая мастерская малый конференц зал	21,0	
204	Кабинет зрителей музея	26,8	
205	Холл	13,4	
206	Лестничная клетка "Главная"	9,3	
207	Коридор	19,2	
208	Лестничная клетка II	9,5	
209	Санузел	3,6	
210	Коридор	2,0	
211	Кладовая инвентаря	10,4	В3
212	Чердак	14,3	
213	Чердак	103,1	
214	Чердак	5,6	
	Итого:	299,7	
215	Балкон	3,4	

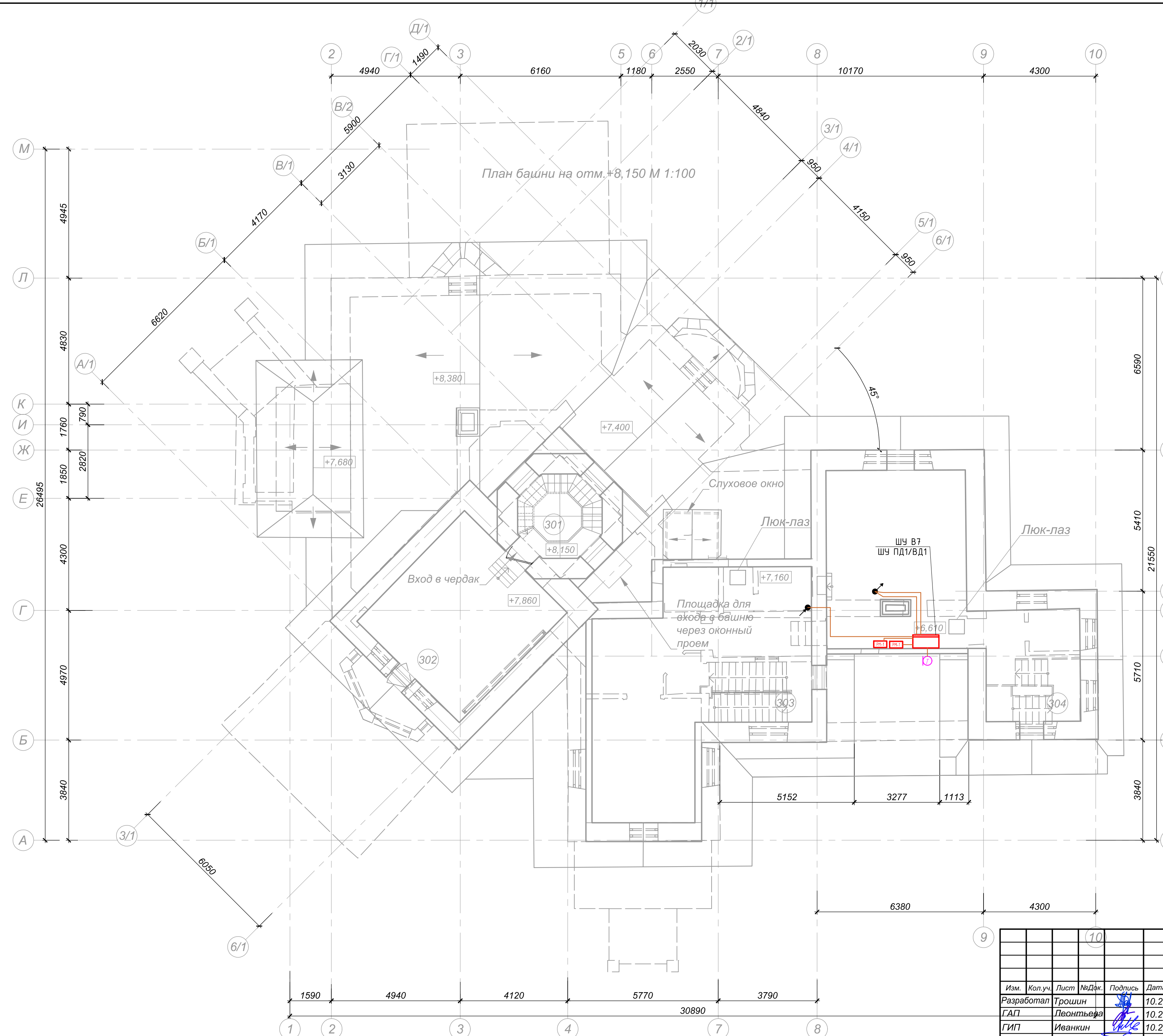
- Условные обозначения:
- демонтаж существующих перегородок
 - новые перегородки
 - пробиваемые проемы
 - помещения общего пользования
 - служебные помещения
 - технические помещения
 - неотапливаемый чердак
 - наружные площадки

№ подл.
лине. № подл.
подпись и дата
взам. ине. №

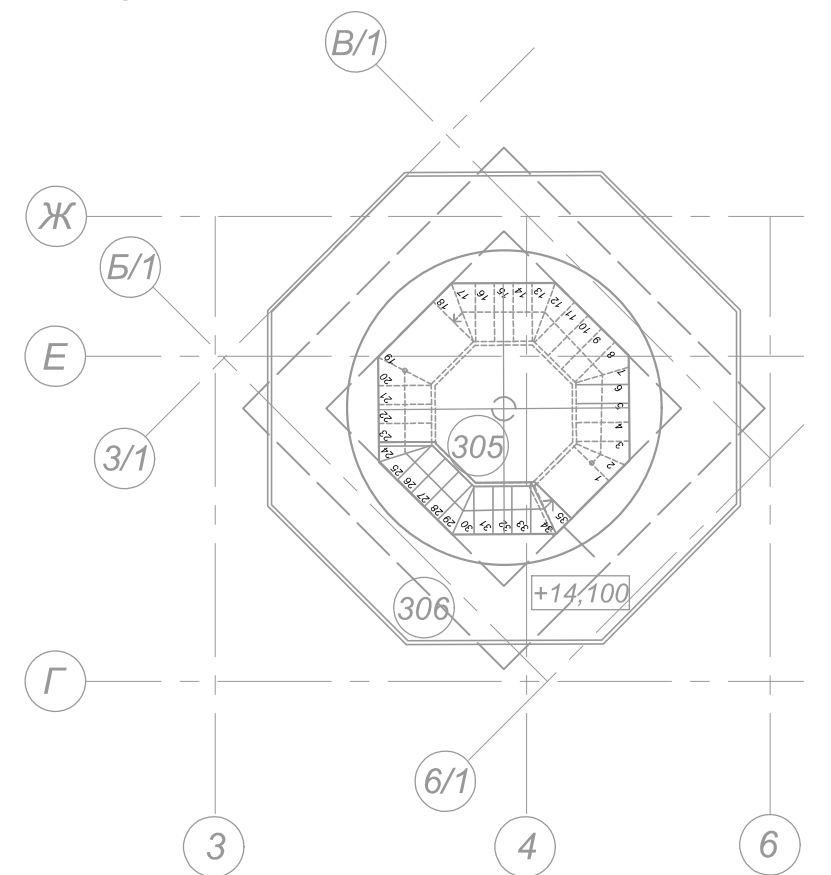
0137200001220005158-ИОС5.ГЧ				
Муниципальное бюджетное учреждение «Музей истории города Обнинска»				
Изм.	Кол.уч.	Лист	№Док.	Подпись
Разработал	Трошин			
ГАП	Леонтьева	10.21		
ГИП	Иванкин	10.21		
Н.контр.	Лозгачёв	10.21		
«Проведение работ по приспособлению объекта культурного наследия регионального значения «Дом, в котором жили и работали художники Поленов Василий Дмитриевич и Серов Валентин Александрович и в период строительства автономной электростанции Курятой Игорь Васильевич, 1901, 1954 гг.» для современного использования (для размещения учреждения культуры) по адресу: Калужская область, г. Обнинск, ул. Гирозова, д.1»			Стадия	Лист
План 2-го этажа с расположением оборудования системы автоматизации вентиляции и пожаротушения			П	26
ООО РСК «НАСЛЕДИЕ» г. Саратов, Вавилова 51Б +7 (8452) 50-42-77, 77-55-29			Листов	

Номер помещения	Наименование	Площадь кв.м.	Кат. пом.
Башня			
301	Башня (лестница)	6,2	
302	Чердак	32,7	
303	Чердак	59,7	
304	Чердак	52,5	
305	Башня смотровая площадка	7,5	
Итого:		158,6	
306	Балкон	15,0	

План башни на отм. +8,150 М 1:100



Фрагмент плана на отм. +14,100



- Условные обозначения:
- демонтаж существующих перегородок
 - новые конструкции
 - пробиваемые проемы

№ подл.	инв. № подл.
подпись и дата	взам. инв. №

0137200001220005158-ИОС.5.ГЧ									
Муниципальное бюджетное учреждение «Музей истории города Обнинска»									
Изм.	Кол.уч.	Лист	№Док.	Подпись	Дата	«Проведение работ по приспособлению объекта культурного наследия регионального значения «Дом, в котором жили и работали художники Полное Высшее Делательство» и Сергей Валентин Александрович и в период строительства автономной электростанции Курнатов Игорь Васильевич, 1901, 1954 гг.» для современного использования (для размещения учреждения культуры) по адресу: Калужская область, г. Обнинск, ул. Гирозова, д.1»	Стадия	Лист	Листов
Разработал	Трошин				10.21		П	27	
ГАП	Леонтьева				10.21				
ГИП	Иванкин				10.21				
Н.контр.	Лозгачёв				10.21	План башни с расположением оборудования системы автоматизации вентиляции и пожаротушения			
							ООО РСК «НАСЛЕДИЕ» г. Саратов, Вавилова 51Б +7 (8452) 50-42-77, 77-55-29		